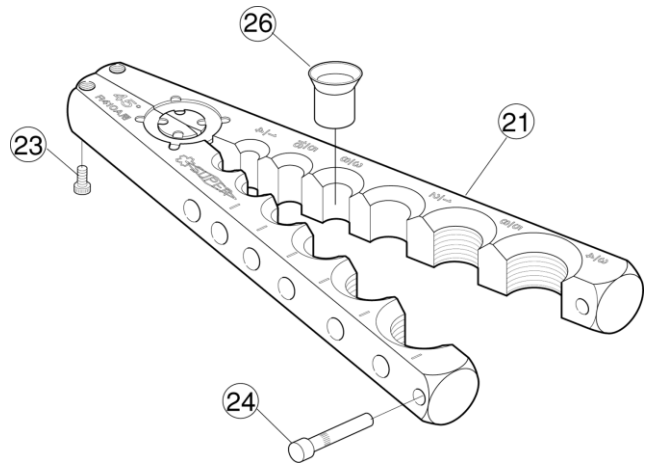
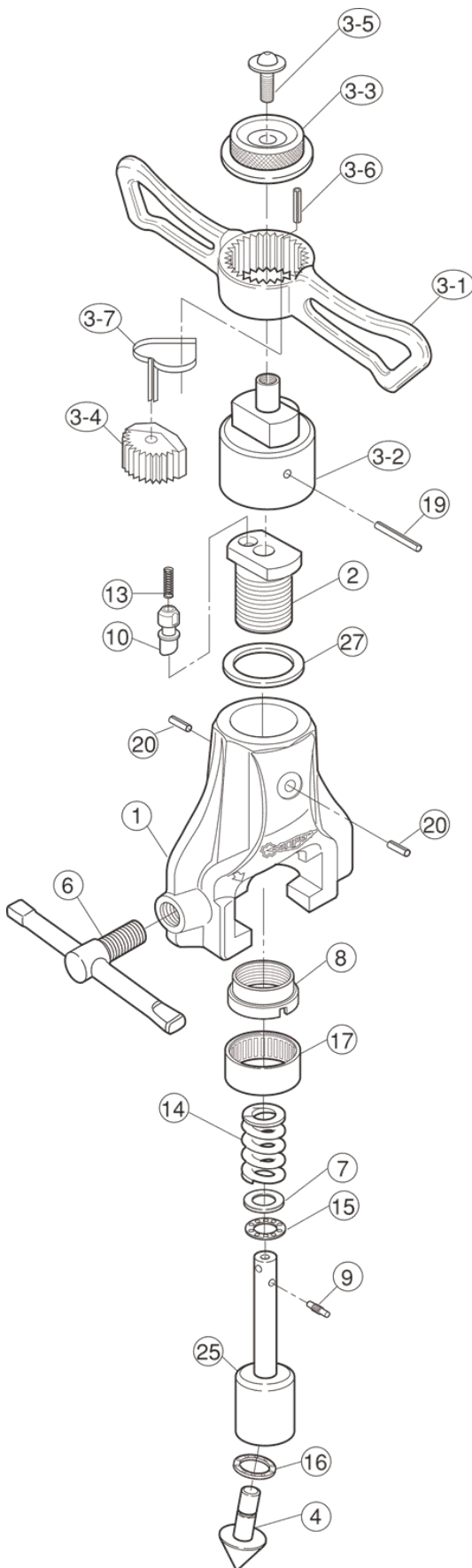


TF456WGH

(新冷媒・新規格対応)
平成27年4月1日



TF456WGH 部品表

| No | 部品名 | 品番 | |
|-----|------------------------------------|---------|--|
| 1 | ヨーク本体 | — | |
| 2 | フィードスクリュー | TFF45G | |
| 3-1 | ハンドル | TFH45G | |
| 3-2 | ハンドルアダプター | TFA45G | |
| 3-3 | 切替ノブ | TFN45G | |
| 3-4 | 爪 | TFT45G | |
| 3-5 | 六角穴付ボタンボルト | TFR45G | |
| 3-6 | スプリングピン Φ2 x 6 | TFSP26 | |
| 3-7 | 切替ばね | TFS45G | |
| 4 | コーン | TFC45 | |
| 6 | クランプハンドル | TFCH45 | |
| 7 | スラストワッシャ | TFW45 | |
| 8 | めねじ | TFM45 | |
| 9 | プランジャーピン | TFPP45 | |
| 10 | プランジャー | TFP45G | |
| 13 | コイルばね(小) | TFCS45 | |
| 14 | コイルばね(大) | TFCL45H | |
| 15 | スラストボールベアリング(小) | TFBS45 | |
| 16 | スラストボールベアリング(大) | TFBL45 | |
| 17 | ニードルベアリング(大) | TFNL45 | |
| 19 | スプリングピン Φ3 x 25 | TFSP325 | |
| 20 | スプリングピン Φ4 x 7 (2ヶ=1組) | TFSP47 | |
| 23 | 六角穴付ボルト M5 (2ヶ=1組) | TFNM5 | |
| 24 | 位置決めピン | TFEP45 | |
| 25 | メインシャフト (カラー、止め輪、ニードルベアリング2ヶ含む) | TFS45 | |
| 26 | 保護管 (3/8硬質) | TFK45 | |
| 27 | 識別リング 2個(ピンク・赤) | TFL45H | |

| | | | |
|----|---------------------|---------|--|
| 21 | ゲージバー 6穴(TF456WGH用) | TFG456N | |
|----|---------------------|---------|--|