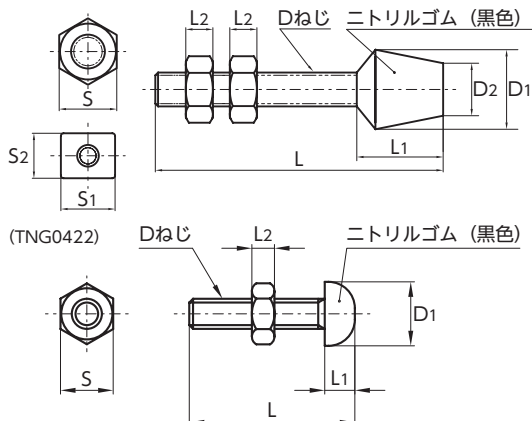


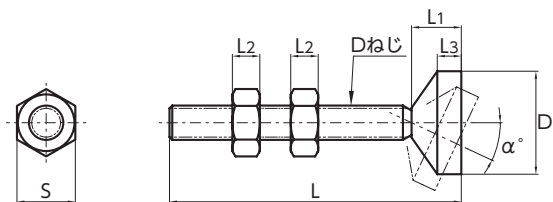
■ボルト・ナット(ゴムヘッド付)



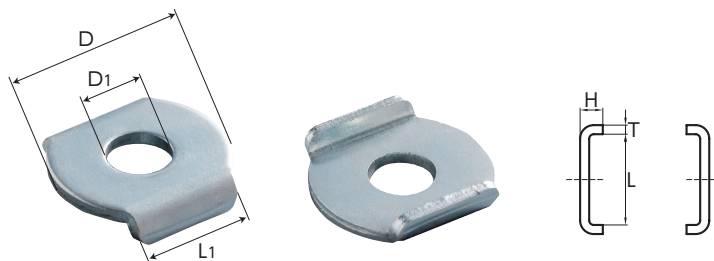
TNG0422



■ボルト・ナット(スイベルヘッド付)



■座金(2枚1組)



TNG・TNG-H・STNG・TNS・TFW・STFW

トグルクランプ用パーツ

Toggle Clamp Parts

品番	Dねじ	寸法(mm)								メーカー希望 小売価格
		L	L1	L2	D1	D2	S	S1	S2	
TNG0422	M4×P0.7	22	4		8.5	—		—	—	230
TNG0425		25		3				8.1		
TNG0442		42	11.5		13.5	10.5	7	9.5	8.2	
TNG0442H										260
TNG0644	M6×P1	44	14	5	15	10	10			300
TNG0651		51								330
TNG0863	M8×P1.25	63	19	6.5	18.5	13	13			410
TNG0875		75								420
TNG1085	M10×P1.5	85	24.5	8	23	15	17			650
STNG0425	M4×P0.7	25	11.5	3	13.5	10.5	7	9.5	8.2	670
STNG0442		42								710
STNG0651	M6×P1	51	14	5	15	10	10			840
STNG0875	M8×P1.25	75	19	6.5	18.5	13	13			1,000

※TNG0422のナットは1つです。
 ※TNG0425,TNG0442,STNG0425,STNG0442は一方のナットが四角ナットです。
 ※STNG0425,STNG0442,STNG0651,STNG0875の材質はSUS303となります。

品番	Dねじ	寸法(mm)							α°	メーカー希望 小売価格
		L	L1	L2	L3	D1	S			
TNS0650	M6×P1	50	10	5	4	12	10	7	480	
TNS0865	M8×P1.25	65	13	6.5	5.5	20	13		580	
TNS1085	M10×P1.5	85	15	8			17		700	
TNS12100	M12×P1.75	100	20	9.6	11	25	19		960	

品番	寸法(mm)						メーカー希望 小売価格
	L	L1	H	D	D1	T	
TFW041	8.3	8	3.2	12	4.3	1	130
TFW042	9.4	8.4	2.6	12.6	4.2		
TFW061	11.5	7	3.9	14.2	6.3		
TFW062	14.3	12.8	3.2	19	6.5	1.5	150
TFW063	12.6	10.8	3.4	16.6	6.8		
TFW081	15.7	15.7	4.5	21.6			
TFW082	17.5	15	4.7	22.6	8.2	2	220
TFW083	19.1	16.5	5	25.1			290

品番	寸法(mm)						メーカー希望 小売価格
	L	L1	H	D	D1	T	
TFW101	21.4	18.5	4.4	27	10.5	2	290
TFW102	19.1	16.5	5	25.1	10.2		330
TFW103	22.2	22.9	8	31	12.4	3	380
TFW121					10.2		
STFW041	8.3	8	3.2	12	4.3	1	220
STFW062	14.3	12.8		19	6.5	1.5	260
STFW082	17.5	15	4.7	22.6	8.2	2	290
STFW083	19.1	16.5	5	25.1			330

※STFW041,STFW062,STFW082,STFW083の材質はSUS303となります。