

WMC4

WMC

溶接用マルチクランプ

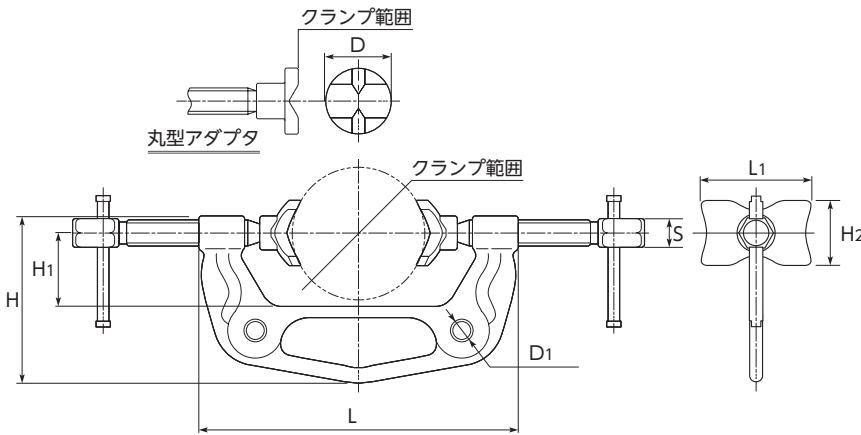
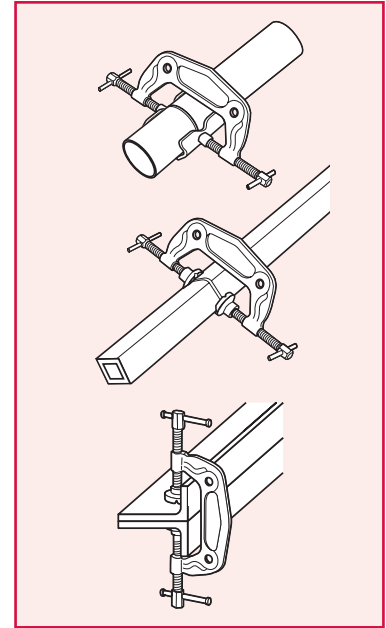
WELDING CLAMPS, Multi Type

▶ 特長

- 配管の簡易固定・芯出し各種固定に便利。
- アダプタをつけ替えることによりあらゆるクランプ作業が出来ます。
- 早締め用のハンドル付。
- ねじ頭部の六角にレンチ類で最後のひと締めにより、さらに確実な締め付けが出来ます。
- ねじ部は、スパッタの着きにくい銅メッキ仕上げ。

※本製品には、丸型アダプタ・V型アダプタ(各1組)が付いています。

▶ 使用例



品番	クランプ範囲(mm)		寸法(mm)								質量(g)	メーカー希望小売価格
	V型アダプタ	丸型アダプタ	L	L1	H	H1	H2	D	D1	S		
WMC2	φ13.8~φ60.5	0~61	147	50	77	33.5	30	30	8.3	13	630	¥7,670
WMC4	φ42.7~φ114.3	0~115	241	100	130	62.5	50	50	10.5	17	2,150	¥17,050

WMCA-P・WMCA-V

丸型アダプタ・V型アダプタ(2コ1組)

WELDING CLAMP, Parts


 丸型アダプタ
(止め輪付)
WMCA4P

 V型アダプタ
(止め輪付)
WMCA4V

品番	アダプタタイプ	質量(g) (2コ1組)	メーカー希望小売価格(2コ1組)
WMCA2P	丸型	80	¥1,160
WMCA4P	丸型	300	¥2,740
WMCA2V	V型	160	¥1,710
WMCA4V	V型	540	¥5,800

- 工具セット・ケース
- ソケットレンチ
- ラチェットレンチ
- めがねレンチ・グリップ
- ギアレンチ
- スパナ
- コンビネーションハンマー
- 安全ロープ
- ソケット・ビットソケット
- 六角棒レンチ
- モンキレンチ
- ペンチ・プライヤ
- フックスパナ・ピンスパナ
- トグルクランプ
- シャコ万力
- L型クランプ
- スーパーセッター
- 溶接用ツール
- アイアンマン