

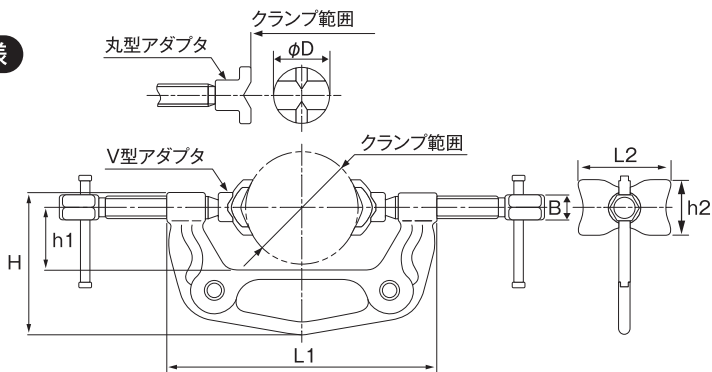
用途

配管や鋼材等の仮付け溶接・芯出しを行う工具です。

特長

- 2種類のアダプタを付け替えることにより、あらゆるクランプ作業が出来ます。
V型アダプタは配管等の丸材の芯出しに、丸型アダプタは角パイプや平板等に
適しています。
- おねじには銅めっきを施し、溶接スパッタの付着を防止します。
- 締め付けねじの頭部は六角形状で、早回し用のハンドル付きです。

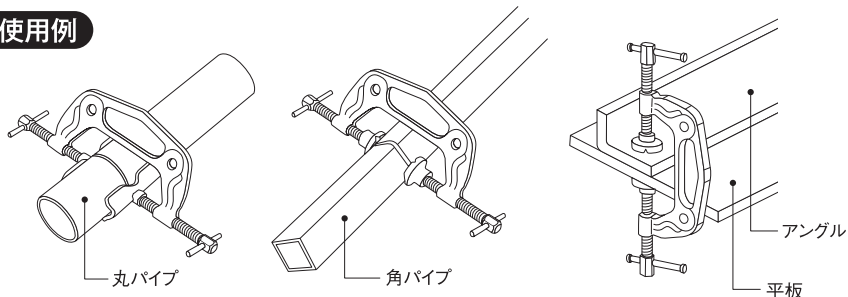
仕様



(mm)

品番	クランプ範囲		L1	L2	H	h1	h2	φD	B	質量 (g)
	V型アダプタ	丸型アダプタ								
WMC2	φ13.8~φ60.5	0~61	147	50	76.6	33.5	30	30	13	630
WMC4	φ42.7~φ114.3	0~115	241	100	130	62.5	50	50	17	2,150

使用例

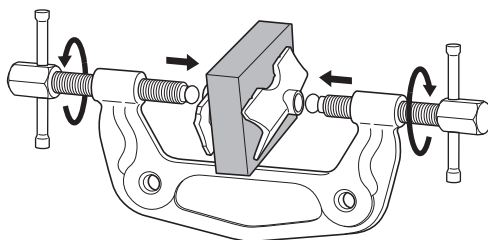


■ 取り扱いについて

● アダプタの組み立て・取り外し方法

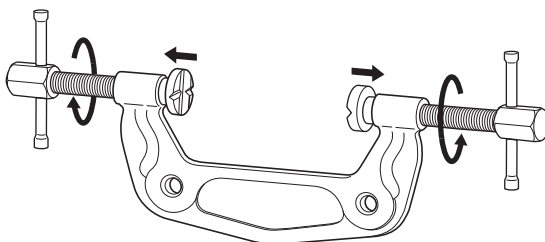
① 組み立て

アダプタで適当な品物を挟み、おねじのハンドルを回してアダプタの穴にねじ込んで下さい。



② 取り外し

おねじのハンドルを回して緩め、アダプタが本体に当たってから更に回してアダプタを外して下さい。



⚠ 注意

- ◆ 本来の用途以外には使用しないで下さい。
- ◆ 本品は仮付溶接用です。本溶接時には必ず取り外して下さい。
- ◆ クランプ範囲内で使用して下さい。
- ◆ 衝撃を与えないで下さい。
- ◆ 改造しないで下さい。加熱・加工などをした場合は著しく品質（強度）の低下を招きます。

株式会社

スーパーツール

ホームページ

お問い合わせ、ご相談はフリーダイヤル ハロースーパーツール

お客様相談室 ☎ 0120-86-4859

<http://www.supertool.co.jp/>

- 本社・工場 〒599-8243 大阪府堺市中区見野山158番地 TEL.072-236-5521 (代) FAX.072-236-5785
- 大阪支店 〒599-8243 大阪府堺市中区見野山158番地 TEL.072-236-5526 (代) FAX.072-236-3817
- 東京支店 〒142-0041 東京都品川区戸越3丁目4-18 TEL.03-5750-2341 (代) FAX.03-5750-2347
ゴールドステージビル3F
- 名古屋支店 〒460-0026 名古屋市中区伊勢山1丁目2-4 TEL.052-323-0701 (代) FAX.052-323-0720
- 札幌 〒003-0029 札幌市白石区平和通3丁目北4-20 TEL.011-864-3581 FAX.011-864-3590
- 仙台 〒984-0831 仙台市若林区沖野2丁目8-5 TEL.022-294-1922 FAX.022-285-1513
- 新潟 〒950-0855 新潟市東区江南2丁目6-2 TEL.025-287-5353 FAX.025-287-6003
- 北 関 東 〒370-0851 高崎市上中居町1609-3-E TEL.027-352-7140 FAX.027-352-7142
- 広島 〒733-0012 広島市西区中広町2-14-27 TEL.082-293-5570 FAX.082-293-5531
- 福岡 〒812-0016 福岡市博多区博多駅南3-10-23 TEL.092-431-1897 FAX.092-431-1909