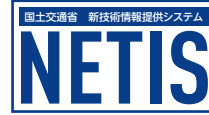


# SWC-S

## スクリーカムクランプ (ダブル・アイ型) ツイストカム式 PAT.

SCREW CAM CLAMP (Double Eye Type) Twist Cam Type PAT.

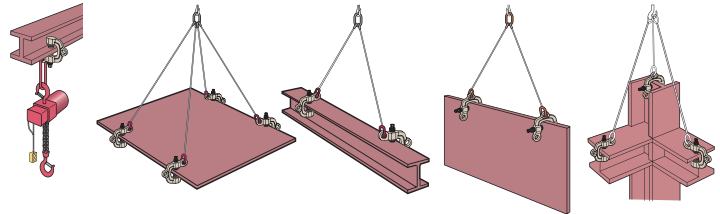


### ▶ 特長

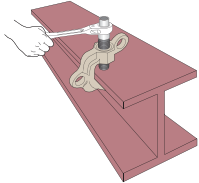
- 吊上げ・吊下げ・引張り・反転等、あらゆる作業ができる万能型。
- ツイストカム方式による締め付け度を目視確認出来る安心・安全構造。
- ヨコ吊り使用時にネジが上部(作業側)に配置されているので締め込み作業が容易。(頭上の梁等への取付時にも作業側で締め込みが可能。)
- スクリューと円形カム(特殊スプリング式)の締め付け機構で無負荷状態でもクランプは確実なグリップを保持し負荷中の耐振性も抜群。
- 締め付け確認マークは蓄光塗装で視認性抜群。

▶ 付属品 ● 1721両口ラチェットレンチ ショートタイプ付

▶ 使用例 ⚠ 吊上げの場合は、安全上必ず2点吊り以上を厳守して下さい。吊り下げの場合、勾配のある物(形鋼)には使用できません。



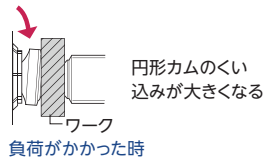
### ■ 締め込み作業



### ■ 安全の目視(ツイストカム機構)



確認マークは蓄光塗装 締付け → 確認マークの一致



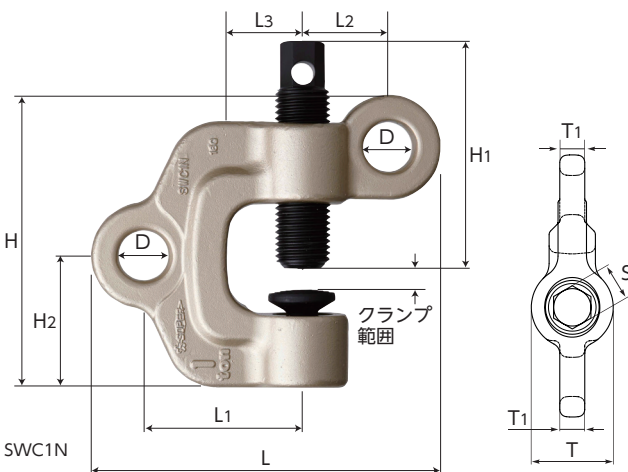
下記のような形状のものをクランプすることは出来ませんので、使用しないで下さい。

**⚠ 使用禁止**

- ※8°を超える勾配のあるもの
- ※8°以下のものであってもクランプ部が吊り方向にテーパーがついている場合は使用出来ません。
- 丸棒
- 半径300mm未満
- 取付け部が平面でないもの
- 内径600mm未満の円筒

品番	容量 (ton)	クランプ範囲 (mm)	寸法(mm)											質量 (kg)	メーカー希望小売価格
			L	L1	L2	L3	H	H1	H2	D	T	T1	S		
SWC0.5S	0.5	0~25	151.5	63	43.5	30	130	88	57.5	22	50	14	17	1.9	¥44,660
SWC1S	1	0~40	191.5	84	51.5	40	164	120	72.5	26	61	16	21	3.5	¥69,880
SWC2S	2	0~40	224.0	94	62.0	40	184	129	79.0	32	77	18	21	5.8	¥79,000

注:マークが一致していることを確認し、25N・m(約250kgf・cm)以上で締付けを行って下さい。



# SWC-N

## スクリーカムクランプ (ダブル・アイ型) PAT.

SCREW CAM CLAMP (Double Eye Type) PAT.



### ▶ 使用例・特長

※ツイストカム式以外の特長・使用例は「SWC-S」と同等です。

### ▶ 付属品

- 1721両口ラチェットレンチ ショートタイプ付

品番	容量 (ton)	クランプ範囲 (mm)	寸法(mm)											質量 (kg)	メーカー希望小売価格
			L	L1	L2	L3	H	H1	H2	D	T	T1	S		
SWC0.5N	0.5	0~25	147	63	39	30	122	89	45	22	46	14	21	1.8	¥36,220
SWC1N	1	0~40	185	84	45	40	156	121	58.5	26	50	16	21	3.2	¥61,100
SWC2N	2	0~40	215	94	53	40	170	121	63.5	32	60	18	21	5.0	¥69,080

注:スクリューの締め付けトルクは、25N・m(約250kgf・cm)以上で行って下さい。

★製品の部品図・取扱説明書はHPよりダウンロード可能です。

●各種資料ページはP.344~346をご参照下さい。

タテ・ヨコ兼用吊クランプ

タテ吊クランプ

ヨコ吊クランプ

水平ヨコ吊クランプ・吊フック

形鋼クランプ・天秤

スクリーカムクランプ

ビームクランプ

スーパーフットロック・覆工板フック

スーパーロックフック

ドラムリフトクランプ

フォークリフト用吊フック・レールクランプ

鉄筋タテ吊クランプ

墜落制止用器具取付クランプ