

SMC-H

■ マルチクレーン (軽量型)

MULTI CRANE (Light Weight Type)

CADデータ・
取扱説明書は
こちらから



クレーン



SMC200H



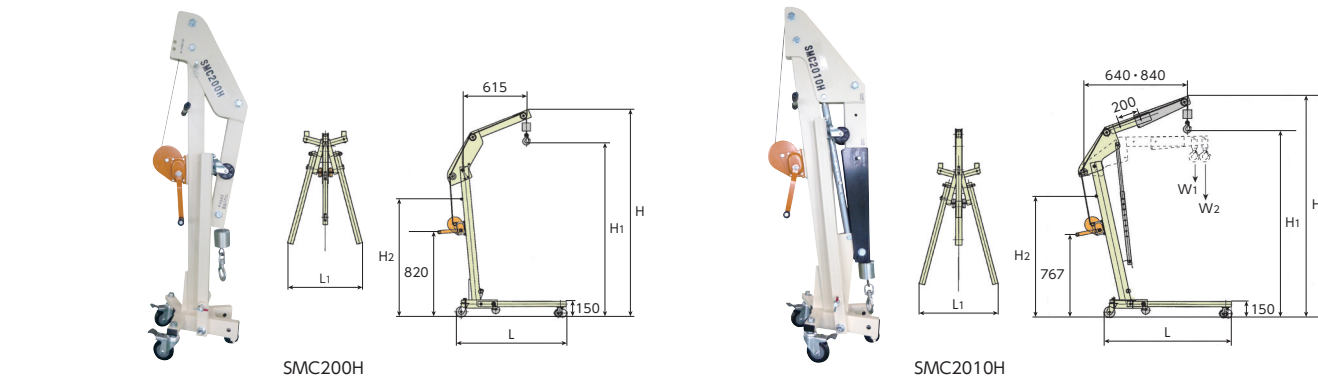
SMC2010H

▶ 特長

- クレーン設備のない作業現場に最適。
- 移動は4輪自在車輪でスムーズにできます。
- 手動ウインチにて荷物の吊り上げ、下げができます。
- アーム・足は、折りたたみ式なので、コンパクトになり、いつでも何処でも使用できます。

■ 用途

- 車輻・農作業機械・工作機械・コンベアライン等のメンテナンス作業。
- 車輻等への荷物の積み込み・積み降ろし作業。



SMC200H

SMC2010H

品番	つり上げ 荷重 (kg)		寸法 (mm)					アーム長調節	質量 (kg)	メーカー希望小売価格
	W1	W2	L	L1	H	H1	H2			
SMC200H	200		1,060	680	2,015	1,660	1,145	固定式	45	¥135,300
SMC2010H	200	100	1,170	737	2,065	1,740	1,125	2段階調節式	55	¥153,700

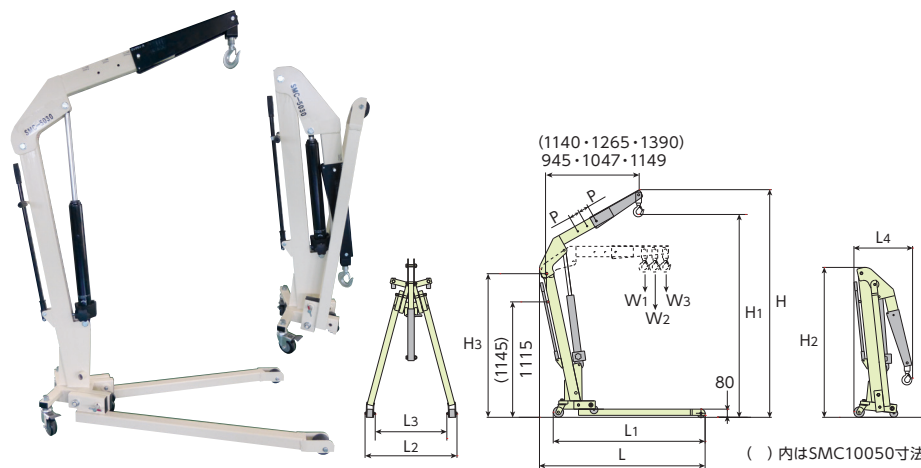
※運賃は別途請求させていただきます。

SMC

■ マルチクレーン (低床型)

MULTI CRANE (Low Floor Type)

CADデータ・
取扱説明書は
こちらから



() 内はSMC10050寸法

▶ 特長

- クレーン設備の無い作業現場での吊り上げ移動に最適です。
- 軽量・コンパクトで移動がスムーズ。
- アームの上下移動は油圧式。アーム長さは3段階調節式。
- コンパクトな折りたたみ式でいつでもどこでも使用可能。

■ 用途

- 車輻・農作業機械・工作機械・コンベアライン等のメンテナンス作業。
- 車輻等への荷物の積み込み・積み降ろし作業。

品番	つり上げ荷重 (kg)			寸法 (mm)										質量 (kg)	メーカー希望小売価格
	W1	W2	W3	L	L1	L2	L3	L4	H	H1	H2	H3	P		
SMC5030	500	400	300	1,610	1,470	890	695	530	2,335	2,095	1,465	1,405	102	75	¥142,000
SMC10050	1,000	750	500	1,710	1,555	955	760	605	2,580	2,340	1,585	1,520	125	100	¥204,600

※運賃は別途請求させていただきます。