

# DIGITAL TORQUE WRENCH

## デジタルトルクレンチ

デジタル表示で正確、高精度な締め付け作業が可能。  
作業結果を記録し管理する。

### 保証精度

[ラチェットタイプ]  
右方向:±2%  
左方向:±3%  
[モンキタイプ]  
右方向:±3%  
左方向:±4%

- メモリは2,000件。
- ケーブル式のトルク管理システム。
- 専用ソフトウェア付属。



### お知らせ機能

設定したトルク値に対して、ブザー音(耳)・LEDライト(目)と液晶表示で状況をお知らせします。

### 測定モード切替機能

トラックモードやピークホールドモードでの測定が可能です。

### 左右両方向測定対応

### 校正証明書付

### 超軽量設計

質量は、従来のメカニカルトルクレンチの1/2~1/3の軽さです。

### 合否判定お知らせ機能

事前に設定した最大9件までのトルク値に対して上・下別々に0~25%の範囲で合否判定が可能です。

### モンキタイプ:プラス特長

### ラチェットヘッドに交換時の補正機能付き

### 特殊形状 締め付けるボルト・ナットの大きさが変わっても、計測位置がほとんど変わらない特殊設計です。



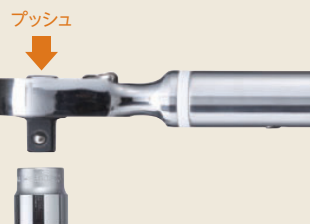
### 締め付け状況お知らせ機能

2色のLEDランプ(赤と緑)、ブザー音と液晶表示により締め付け状況をお知らせします。目標トルクの80%に到達するとLEDランプの点灯とブザー音が断続的に鳴り始めます。LEDランプ:目標トルクに近づくにつれLEDランプが順番に点灯していきます。



### モンキの特殊形状

締め付けるボルト・ナットの大きさが変わっても、計測位置がほとんど変わらない特殊設計です。



### ソケットホールド機構

ワンプッシュ操作でソケット着脱が可能。ソケットの交換が容易で作業時に外れにくい。



### USBケーブル送信

作業後にデータをPCにUSBケーブルで転送・保存。

# DTRH

## デジタルトルクレンチ(ケーブル式)

DIGITAL TORQUE WRENCH(Cable Type)



DTRH4200

品番	トルク測定範囲(N·m)	最小表示単位(N·m)	差込角(mm)	寸法(mm)					質量(kg)	メーカー希望小売価格
				本体最大幅	L	H	T	T1		
DTRH3030	6(1.5)~30	0.01	9.5	47	221	22.5	40	10.4	0.42	¥52,780
DTRH3060	12(3)~60	0.01	9.5	47	230	31.5	40	14.4	0.49	¥53,800
DTRH3085	17(4.2)~85	0.1	9.5	47	271	31.5	40	14.4	0.54	¥56,840
DTRH3135	27(6.8)~135	0.1	9.5	47	380	31.5	40	14.4	0.69	¥60,900
DTRH4135	27(6.8)~135	0.1	12.7	47	380	31.5	40	14.4	0.71	¥60,900
DTRH4200	40(10)~200	0.1	12.7	40	520	41.5	45	18.0	1.31	¥65,980
DTRH4340	68(17.0)~340	0.1	12.7	40	640	41.5	45	18.0	1.48	¥77,140

※( )数値まで計測できますが、トルク精度の保証はできません。 ※お試し単4形乾電池2本付(DTRH4200・4340は単3形乾電池2本付)。

# DTMW

## デジタルトルクレンチ(ケーブル式)モンキタイプ

DIGITAL TORQUE WRENCH ADJUSTABLE ANGLE WRENCH TYPE(Cable Type)



DTMW30135

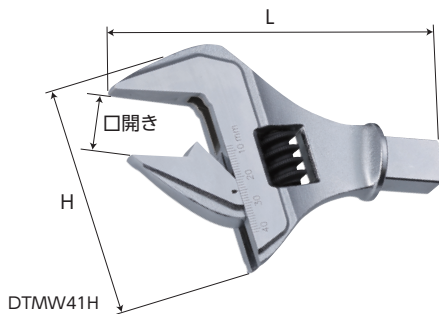
品番	トルク測定範囲(N·m)	最小表示単位(N·m)	寸法(mm)					質量(kg)	メーカー希望小売価格	
			□開き	本体最大幅	L	H	T			T1
DTMW30085	20.6(5.1)~103	0.1	5~30	47	314	61	40	6.4	0.60	¥70,040
DTMW30135	30.7(7.7)~153.4	0.1	5~30	39	467	71	45	7.7	1.06	¥70,040
DTMW41200	44.7(11.2)~223.4	0.1	10~41	39	575	87	45	9.0	1.50	¥87,290

※( )数値まで計測できますが、トルク精度の保証はできません。 ※お試し単4形乾電池2本付(DTMW30135・41200は単3形乾電池2本付)。

# DTMW-H

## デジタルトルクレンチモンキタイプ用モンキヘッド

ADJUSTABLE ANGLE WRENCH HEAD FOR DIGITAL TORQUE WRENCH ADJUSTABLE ANGLE WRENCH TYPE



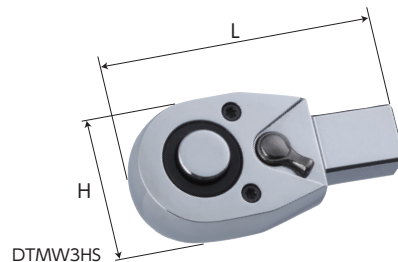
DTMW41H

品番	寸法(mm)			適合機種	質量(g)	メーカー希望小売価格
	□開き	L	H			
DTMW30H	5~30	103	70	DTMW30085・30135	245	¥10,350
DTMW41H	10~41	130	88	DTMW41200	425	¥11,030

# DTMW-HS・DTMW-HB

## デジタルトルクレンチモンキタイプ用ラチェットヘッド

RATCHET HEAD FOR DIGITAL TORQUE WRENCH ADJUSTABLE ANGLE WRENCH TYPE



DTMW3HS

品番	差込角(mm)	寸法(mm)		適合機種	質量(g)	メーカー希望小売価格
		L	H			
DTMW3HS	9.5	60	32	DTMW30085・30135	155	¥5,000
DTMW4HS	12.7	60	32	DTMW30085・30135	170	¥5,410
DTMW4HB	12.7	80	39	DTMW41200	305	¥6,130