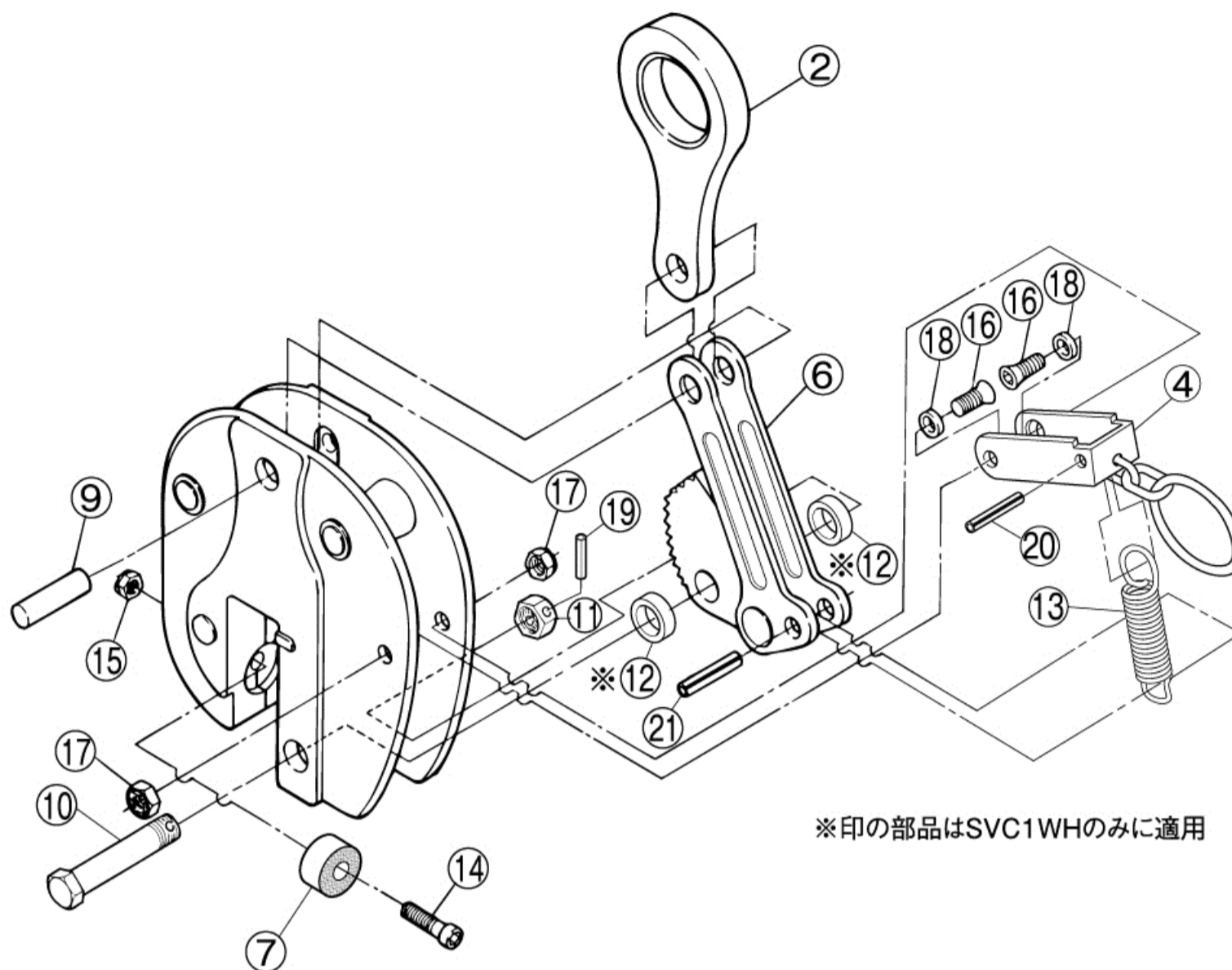


# 立吊用クランプ SVC-H・HN・WHN(ハンドル式)

SVC0.5H ~ 5H  
 SVC1WH ~ 5WH 部品表  
 SVC0.5HN・1HN・1WHN 部品表

令和5年11月9日



※印の部品はSVC1WHのみに適用

部品No.	部品名称	品番	セット個数
シャックル		SVH	
2	シャックル	SVCH	1
9	シャックル支持ピン	SVCY	1
カム		SVT	
6	カム・リンク	SVCT	1
21	スプリングピン	SVCU	1
カム支持ピン		SVK	
10	カム支持ボルト	SVCK	1
11	カム支持ナット	SVCK	1
19	スプリングピン	SVCO	1
カム支持ピン(1WH用)		SVK	
10	カム支持ボルト	SVCK	1
11	カム支持ナット	SVCK	1
19	スプリングピン	SVCO	1
※12	カム用カラー	SVCR	2

部品No.	部品名称	品番	セット個数
パッド		SVP	
7	パッド	SVCP	1
14	六角穴付きボルト	SVCV	1
15	ナイロンナット	SVCV	1
ハンドル		SVG	
4	Uハンドル	SVCG	1
16	六角穴付皿ボルト	SVCF	2
17	Uナット	SVCF	2
18	カラー	SVCZ	2
20	スプリングピン	SVCQ	1
13	ばね	SVCS	1

ご注文の際は部品品番の後に容量を付け加えてご用命下さい

例: SVC0.5HのシャックルはSVH0.5H  
 SVC1HのカムはSVT1Hになります。

## SVC-HN・SVC1WHN 細目仕様部品表

部品No.	部品名称	品番	セット個数
カム		SVT	
6	カム・リンク	SVCT	1
21	スプリングピン	SVCU	1
パッド		SVP	
7	パッド	SVCP	1
14	六角穴付きボルト	SVCV	1
15	ナイロンナット	SVCV	1