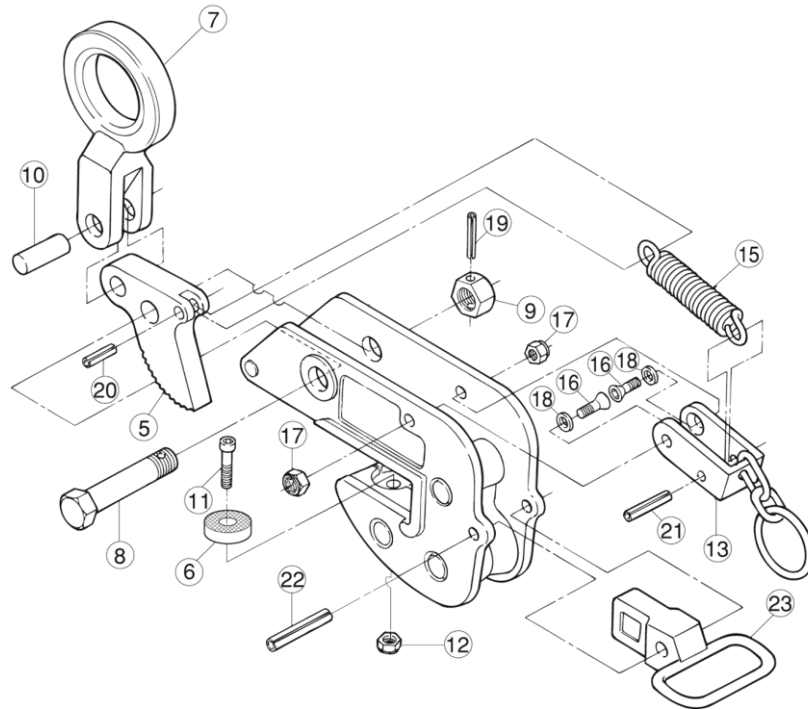


横吊クランプ HLC-H・HN

HLC0. 5H~3H部品表
HLC0. 5HN~1HN部品表

平成30年7月1日



部品No.	部品名称	品番	セット個数
シャックル		HLH	
7	シャックル	HLCH	1
10	シャックル用ピン	HLCY	1
カム		HLT	
5	カム	HLCT	1
20	スプリングピン	HLCR	1
8	カム支持ボルト	HLCN	1
9	カム支持ナット	HLCN	1
19	スプリングピン	HLCO	1
パッド		HLP	
6	パッド	HLCP	1
11	六角穴付きボルト	HLCV	1
12	ナイロンナット	HLCV	1
ハンドル		HLU	
13	Uハンドル	HLCU	1
21	スプリングピン	HLCQ	1
16	六角穴付皿ボルト	HLCK	2
17	Uナット	HLCK	2
18	カラー	HLCC	2
15	ばね	HLCS	1
グリップ		HLG	
23	グリップ	HLCG	1
22	スプリングピン	HLCJ	1

ご注文の際は部品品番の後に容量を付け加えてご用命下さい。

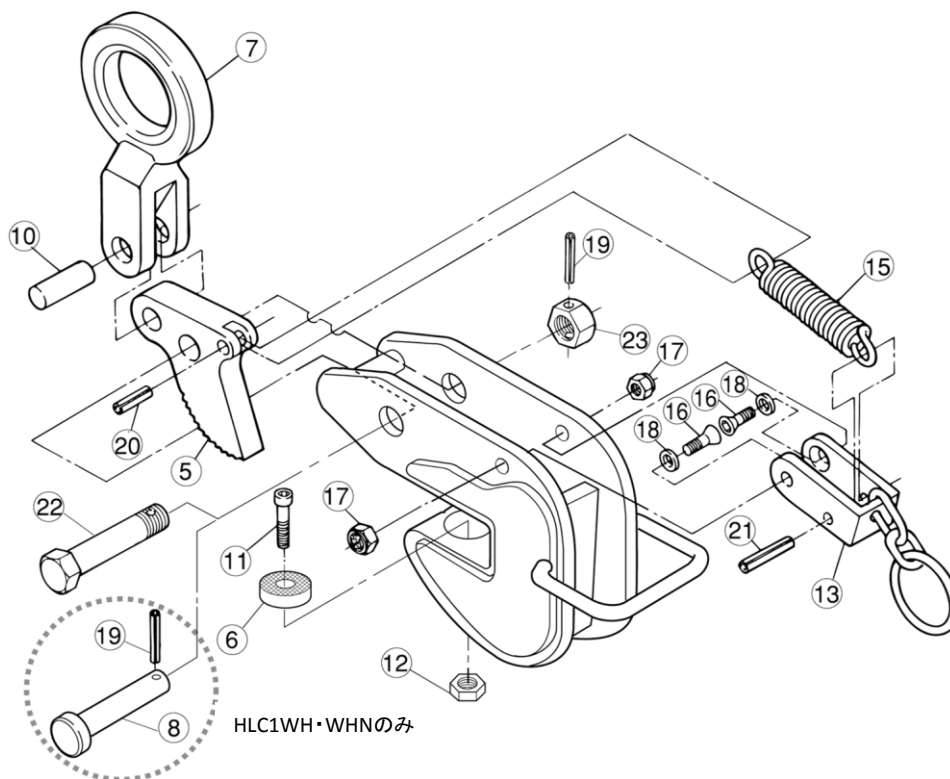
例: HLC0.5HのシャックルはHLH0.5H
HLC1HのカムはHLT1Hになります。

株式会社 **スーパーツール**

横吊クランプ HLC-H・WH・WHN

HLC5H・HLC1WHN
HLC1WH～5WH部品表

平成30年7月1日



部品No.	部品名称	品番	セット個数
シャックル		HLH	
7	シャックル	HLCH	1
10	シャックル用ピン	HLCY	1
カム		HLT	
5	カム	HLCT	1
20	スプリングピン	HLCR	1
22	カム支持ボルト	HLCN	1
23	カム支持ナット	HLCN	1
19	スプリングピン	HLCO	1
8	カム支持ピン(HLC1WH・WHNのみ)	HLCN	1
パッド		HLP	
6	パッド	HLCP	1
11	六角穴付きボルト	HLCV	1
12	ナイロンナット	HLCV	1
ハンドル		HLU	
13	Uハンドル	HLCU	1
21	スプリングピン	HLCQ	1
16	六角穴付皿ボルト	HLCK	2
17	Uナット	HLCK	2
18	カラー	HLCC	2
15	ばね	HLCS	1

※⑧はHLC1WH・WHNのみ使用。

ご注文の際は部品品番の後に容量を付け加えてご用命下さい。

例: HLC5HのシャックルはHLH5H
HLC1WHのカムはHLT1WHになります。