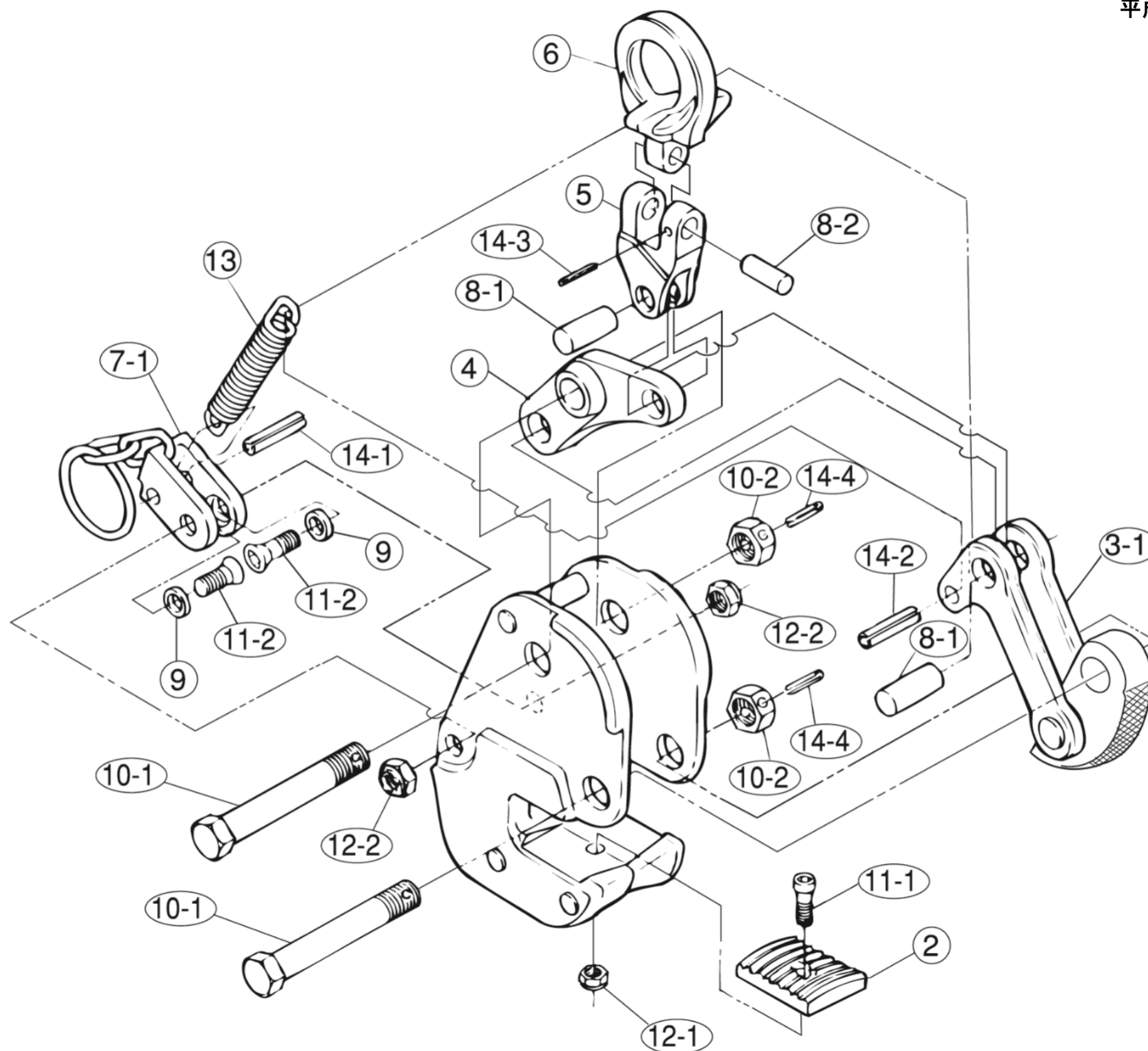


# 自在型横吊クランプ GVC-E・EN

平成30年7月18日



GVC-E 部品表

部品No.	部品名称	品番	セット個数	0.35E	0.5E	1E	2E	備考
	シャックル	GVH						
5	コネクター	GVCL	1					
6	シャックル	GVCH	1					
8-2	連結ピン(短)	GVCX	1					
14-3	スプリングピン(コネクター用)		1					
	カム							
3-1	カム(リンク付)	GVT	1					
8-1	連結ピン(長)		1					
14-2	スプリングピン(リンク用)		1					
	カム支持ボルト							
10-1・2	カム支持ボルト・ナット	GVK	各1					
14-4	スプリングピン(支持ボルト用)		1					
	シャックル支持ボルト							
10-1・2	カム支持ボルト・ナット	GVK	各1					
14-4	スプリングピン(支持ボルト用)		1					
	パッド							
2	パッド	GVP	1					
11・12-1	パッド用ボルト・ナット	GVCP	各1					
	ロックハンドル							
7-1	Uハンドル	GVCG	1					
11・12-2	六角穴付皿ボルト・Uナット		各2					
9	カラー	GVCF	2					
14-1	スプリングピン(Uハンドル用)		1					
	Lリンク							
4	Lリンク	GVM	1					
8-1	連結ピン(長)	GVCY	1					
13	ばね	GVCS	1					

GVC-EN細目仕様 部品表

部品No.	部品名称	品番	セット個数	0.35EN	0.5EN	1EN
	カム					
3-1	カム(リンク付)	GVT	1			
8-1	連結ピン(長)		1			
14-2	スプリングピン(リンク用)		1			
	パッド					
2	パッド	GVP	1			
11・12-1	パッド用ボルト・ナット	GVCP	各1			

株式会社 **スパーツール**