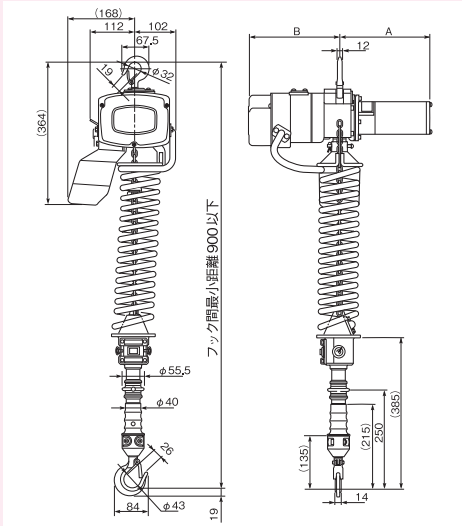


象印 チェーンブロック

■ 単相100V用二速選択型 (スライドグリップタイプ)

電気チェーンブロック仕様

▶ グリップを上下にスライドさせて操作するスライドグリップタイプコンパクトなボディーでハイパワー



- まるで吊り荷を直接持って動かしている様なダイレクトな操作感。
- ボリューム式の数値調整つまみが付いており、作業に合わせた速度設定が可能。
- 組立て作業や治具交換、型合わせ作業にさらなる作業効率化。
- 過負荷防止と過巻防止を一体化した安全装置付。
- 独自のメカニカル&モーターブレーキ機構は過酷な使用にも長期間制動力を発揮。
- 過酷な条件にも強い! 最小破断応力900MPaの表面硬化の白いロードチェーン。



	A寸法	B寸法
定格荷重100kgまで	177.1	210.2
定格荷重250kgまで	232.6	229.2



クレーン

フリークレーン

ジブクレーン (柱取付型)

ジブクレーン (床固定型)

ジブクレーン (移動式)

チェーンブロック

マルチクレーン

門型クレーン

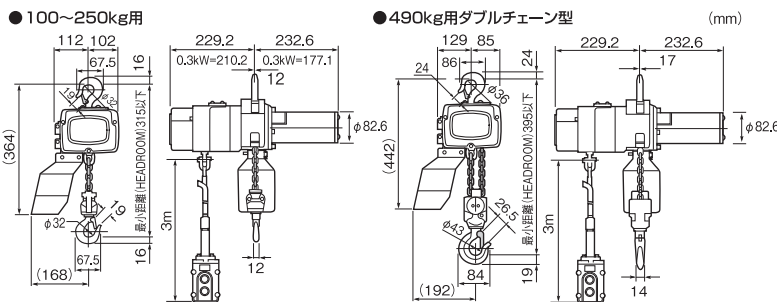
■ 単相100V用二速型・無段速型

電気チェーンブロック仕様

▶ コンパクト設計でハイパワー&安全作業を実現!

- 過負荷防止と過巻防止を一体化した安全装置付。
- 独自のメカニカル&モーターブレーキ機構は過酷な使用にも長期間制動力を発揮。
- 過酷な条件にも強い! 最小破断応力900MPaの表面硬化の白いロードチェーン。

電動チェーンブロック寸法図



【二速型】

【無段速型】

種類	型式	定格荷重 (kg)	モータ出力 (kW)	短時間定格 (分)	負荷時間率 (%ED)	最大使用頻度 (回/h)	定格電流 (A)	巻上速度 (m/分)	標準揚程 (m)	フック間最小距離 (mm)	押しボタンコード長さ (m)	電源コード長さ (m)	ロードチェーン線径Xピッチ (mm)	自重 (kg)
二速型 (T)	αSB-01	100	0.3	25	30	180	8	一速4、二速13	3	315	3	10 (2mm×3芯) 差し込みプラグ付	4×12	14.5
	αSB-016	160	16.5											
	αSB-025	250	0.6					17						
	αSB-049	490	20.5											
無段速型 (N)	αSV-01	100	0.3	25	30	180	8	1~13	3	315	3	10 (2mm×3芯) 差し込みプラグ付	4×12	15
	αSV-016	160	17											
	αSV-025	250	17											
	αSV-049	490	20.5											