

# ベアリング挿入工具 BI 75S

## 取扱説明書

### 安全にご使用頂くために

このたびはベアリング挿入工具セットをお買い上げ頂きまして誠にありがとうございます。作業の安全と能率を高めるため、本書をよくお読みになり取り扱い要領や、注意事項などを充分にご理解頂いた上で、安全にご使用下さいますようお願い致します。

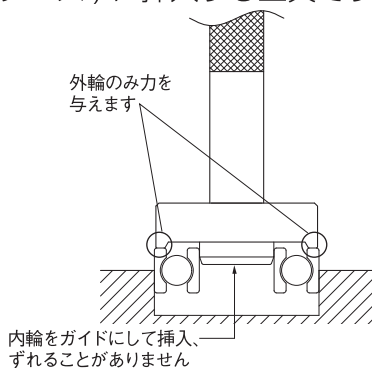
尚、本書はお使いになる方がいつでもご覧になれるところに保管して下さい。

### ■ 用途

- ベアリングをハウジング（ベアリングケース）に挿入する工具です。

### ■ 特長

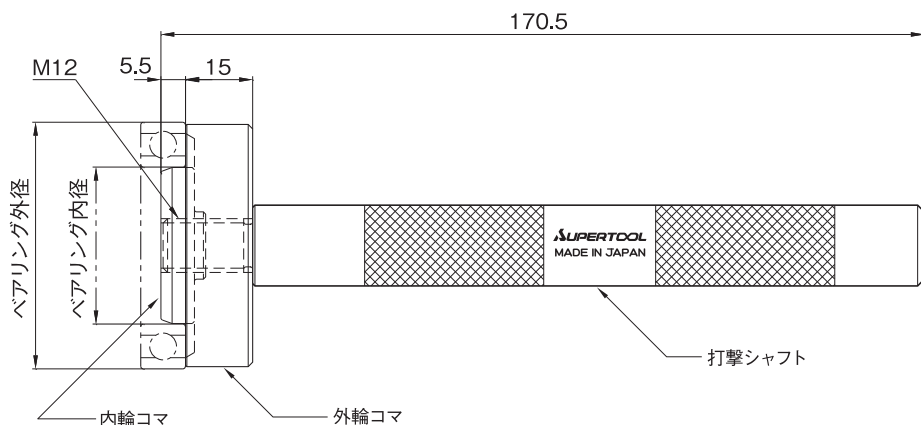
- ベアリングの外輪のみ力を与え挿入することができます。
- ベアリングの内輪をガイドにして挿入出来るので、ベアリングと工具がずれることが無く、ベアリングを傷つけることはありません。
- ベアリングに応じたコマを選び打撃シャフトに組込むだけで素早く作業が行えます。



### ■ セット内容

- 打撃シャフト × 1 本
- 外輪コマ × 19 種類
- 内輪コマ × 11 種類
- 取扱説明書 × 1
- 専用アルミケース × 1

## ■ 各部の名称・仕様



### ● 適合ベアリング径 (mm)

内径：17・20・22・25・28・30・32・35・40・45・50

外径：26・30・32・35・37・40・42・44・47・50・52・55・56・58・62・65・68・72・75

### ● セット質量：6.5 kg (アルミケース含む)

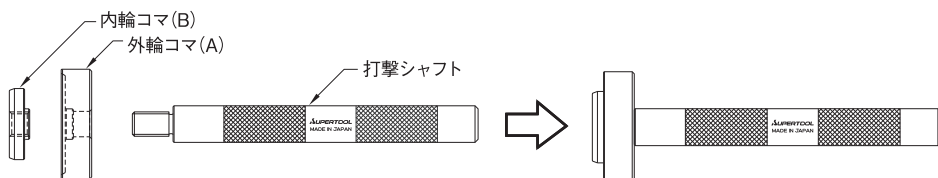
## ■ 操作方法

### ① 組立

ベアリングの内径と外径に合う外輪コマと内輪コマを選びます。

(適合するベアリングの内径外径サイズは、挿入コマに表示されています)

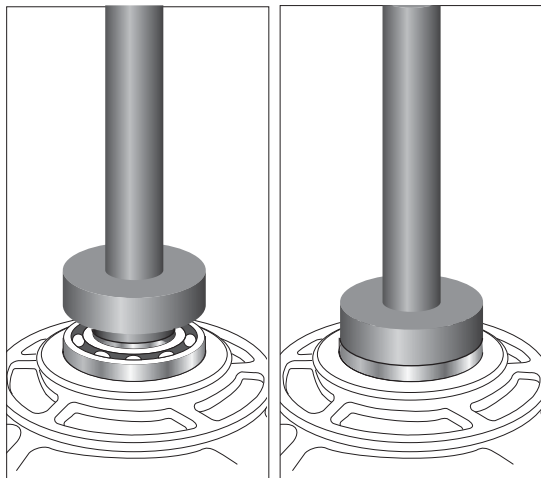
打撃シャフトに外輪コマを取付け、次に内輪コマをねじ込み固定します。(図1)



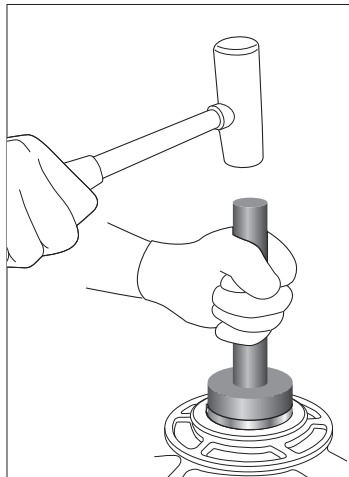
(図1)

## ② ベアリングの挿入

ベアリングの内輪に内輪コマを挿入し(図2)、ベアリングを挿入するハウジングにハンマ等で打撃シャフトをたたき挿入します。(図3)



(図2)



(図3)

挿入時はベアリングが真っ直ぐに挿入されているか確認しながら挿入して下さい。

**!** 注意：操作時はハンマなどで指など叩かないよう注意して下さい。

## **!** 注 意

- 操作時はハンマなどで指など叩かないよう、グリップを持って操作をして下さい。
- 素直に挿入できない場合は、無理に挿入しないでください、ハウジングやベアリング破損の原因になります。
- 本製品はベアリング挿入工具です、本来の用途以外には使用しないで下さい。
- 落としたりぶつけるなどの衝撃を与えないで下さい。
- 改造しないで下さい。加熱・加工などをした場合は著しく品質（強度）の低下を招きます。

# ベアリング挿入工具 BI 50110S

## 取扱説明書

安全にご使用頂くために

このたびはベアリング挿入工具セットをお買い上げ頂きまして誠にありがとうございます。作業の安全と能率を高めるため、本書をよくお読みになり取り扱い要領や、注意事項などを充分にご理解頂いた上で、安全にご使用下さいますようお願い致します。

尚、本書はお使いになる方がいつでもご覧になれるところに保管して下さい。

### ■ 用途

- ベアリングをシャフトやハウジング（ベアリングケース）に挿入する工具です。

### ■ 特長

- ベアリングの内輪と外輪に同時に力を与え挿入することが出来ます。
- ベアリングをシャフトやハウジングまたは、シャフトとハウジングに同時に挿入することが出来ます。
- シャフトに挿入の際は、シャフトをガイドにして挿入出来るので、ベアリングと工具がずれることが無く、ベアリングを傷つけることがありません。
- ベアリングに応じたコマを選び本体に組込むだけで素早く作業が行えます。

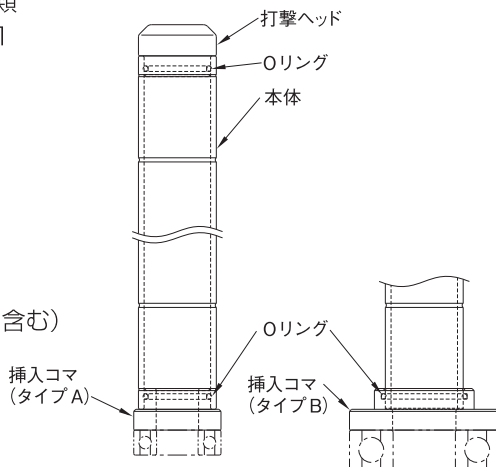
### ■ セット内容

- 本体（打撃ヘッド組込済み）×3種類
- 挿入コマ×33種類 ●ハンマ×1
- 取扱説明書×1
- 専用アルミケース×1

### ■ 仕様

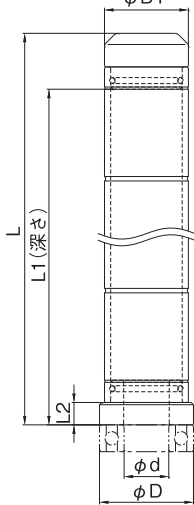
- 適合ベアリング径  
内径：10～50mm（11サイズ）  
外径：26～110mm（20サイズ）
- セット質量：15kg（アルミケース含む）

### ■ 各部の名称

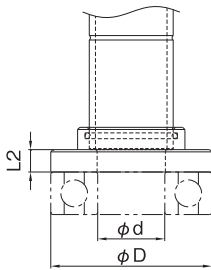


# ■ 寸法及び適合ベアリング表

(mm)



挿入コマ  
(タイプ A)



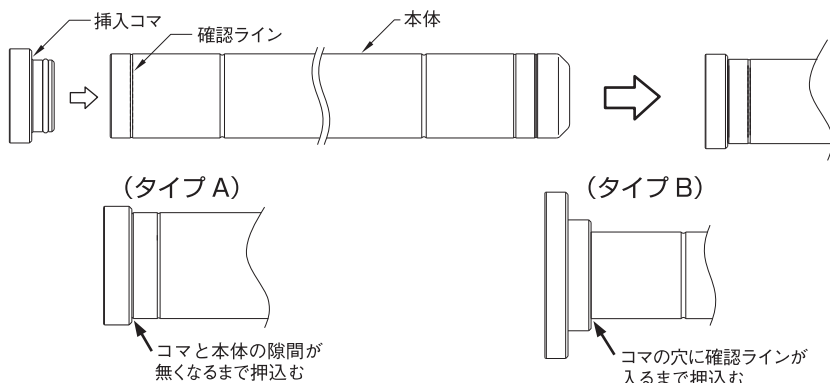
挿入コマ  
(タイプ B)

適合ベアリング		D1	L	L1	L2	挿入コマ		本体呼び			
内径 d	外径 D					呼び	タイプ				
10	26	25	245	220	10	1026	A	A			
	30					1030					
	35					1035					
12	28					1228					
	32					1232					
	37					1237					
15	32				20	1532	B				
	35					1535					
	42					1542					
17	35					20			1735	B	
	40								1740		
	47								1747		
20	42	37.5	250	225	10	2042	A				
	47					2047					
	52					2052					
25	47				20	10	2547	B			
	52						2552				
	62						2562				
30	55						245		220	3055	B
	62									3062	
	72									3072	
35	62				245	220	3562	A			
	72						3572	B			
	80						3580				
40	68	250	225	4068			A				
	80			4080			B				
	90			4090							
45	75	245	220	4575	C						
	85			4585							
	100			45100							
50	80			250		225		5080	B		
	90						5090				
	110						50110				

## ■ 操作方法

### ① 組立

- ベアリングの内径と外径に合う挿入コマを選びます。(適合するベアリングの内径外径サイズは、挿入コマに表示されています)
- 本体に挿入コマを奥まで挿入し固定します。(挿入コマは本体に対して傾かないよう真っ直ぐに挿入し、コマが挿入しにくい場合は、コマのOリングに油を薄く塗布して下さい。)

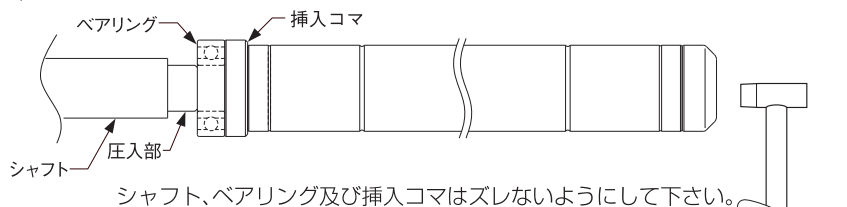


**!** 注意：持運びの際、コマが脱落することがありますので、手で支えて下さい。

### ② ベアリングの挿入

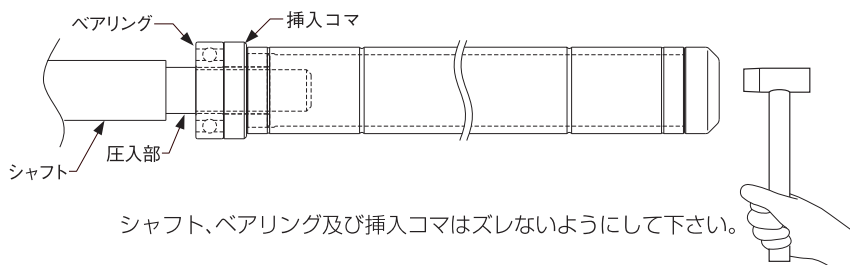
#### ● シャフト端面へ挿入の場合

シャフトにベアリングと挿入コマを合わせ、付属のハンマを使用して挿入して下さい。



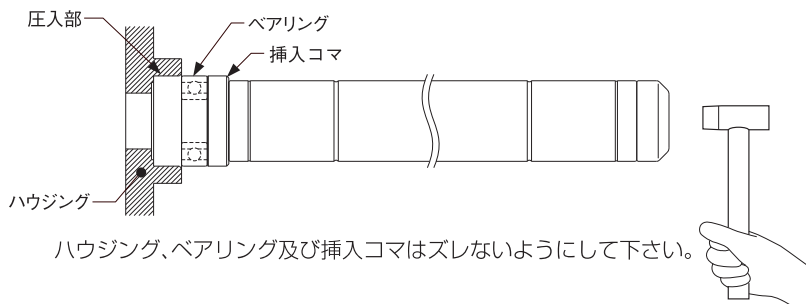
#### ● シャフト奥部へ挿入の場合

シャフトにベアリングを通した後、挿入コマの穴にシャフトを通し付属のハンマを使用して挿入して下さい。



## ●ハウジングへ挿入の場合

ハウジングにベアリングと挿入コマを合わせ付属のハンマを使用して挿入して下さい。



ベアリング挿入時には、真っ直ぐに挿入されているか確認しながら挿入して下さい。  
付属のハンマで挿入する場合、樹脂側を使用するとベアリングへの負担が軽減します。

**⚠ 注意：操作時はハンマなどで指など叩かないよう注意して下さい。**

## ⚠ 注意

- 操作時はハンマなどで指など叩かないよう、本体を持って操作をして下さい。
- 組立てた挿入工具を持運ぶ場合は、コマが脱落しないよう手でコマを支えて下さい。
- 素直に挿入できない場合は、無理に挿入しないでください、ハウジングやベアリング破損の原因になります。
- 本製品はベアリング挿入工具です、本来の用途以外には使用しないで下さい。
- 落としたりぶつけるなどの衝撃を与えないで下さい。
- 改造しないで下さい。加熱・加工などをした場合は著しく品質（強度）の低下を招きます。

株式会社

**スーパーツール**

ホームページ

お問い合わせ、ご相談はフリーダイヤル ハロスパーセンター

お客様相談室 ☎ 0120-86-4859

<http://www.supertool.co.jp/>

- |  |                   |                     |                  |
|--|-------------------|---------------------|------------------|
| <input type="checkbox"/> 本社・工場 〒599-8243 | 大阪府堺市中区見野山158番地   | TEL.072-236-5521(代) | FAX.072-236-5785 |
| <input type="checkbox"/> 大阪支店 〒599-8243  | 大阪府堺市中区見野山158番地   | TEL.072-236-5526(代) | FAX.072-236-3817 |
| <input type="checkbox"/> 東京支店 〒142-0041  | 東京都品川区戸越3丁目4-18   | TEL.03-5750-2341(代) | FAX.03-5750-2347 |
|  | ゴールドステーションビル4F    |                     |                  |
| <input type="checkbox"/> 名古屋支店 〒460-0026 | 名古屋市中区伊勢山1丁目2-4   | TEL.052-323-0701(代) | FAX.052-323-0720 |
| <input type="checkbox"/> 札幌 〒003-0029    | 札幌市白石区平和通3丁目北4-20 | TEL.011-864-3581    | FAX.011-864-3590 |
| <input type="checkbox"/> 仙台 〒984-0831    | 仙台市若林区沖野2丁目8-5    | TEL.022-294-1922    | FAX.022-285-1513 |
| <input type="checkbox"/> 新潟 〒950-0855    | 新潟市東区江南2丁目6-2     | TEL.025-287-5353    | FAX.025-287-6003 |
| <input type="checkbox"/> 北関東 〒337-0004   | さいたま市見沼区卸町2丁目6-9  | TEL.048-682-5000    | FAX.048-682-5059 |
| <input type="checkbox"/> 広島 〒733-0012    | 広島市西区中広町2-14-27   | TEL.082-293-5570    | FAX.082-293-5531 |
| <input type="checkbox"/> 福岡 〒812-0016    | 福岡市博多区博多駅南3-10-23 | TEL.092-431-1897    | FAX.092-431-1909 |