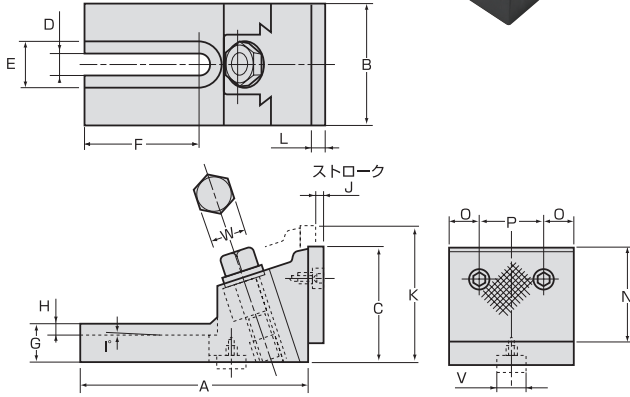




- 材 質：FCD450
- 仕 上：黒染／口金は研削仕上



FV-N

フリーバイス (2コ1組)

FREE VISE

▶ 特長

- ワークが大きくてバイス等で取り付けができない場合このフリーバイスをご利用下さい。
- 本体底面にはステップキーが使用できるようキー溝加工がされています。
- 作業に必要な部材が揃っているため、即座に作業が可能。

▶ 付属品

- 座付球面フランジナット (SFN) 4コ
- Tスロットボルト (TBM) 4本
- ステップキー (FKY) 2コ
- キャップスクリュー 2本

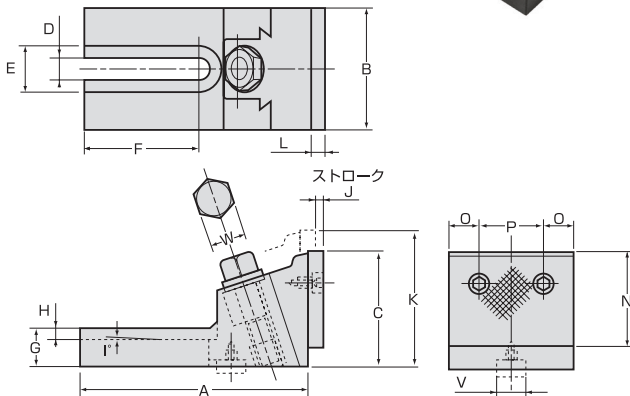


品 番	締付力 (kN)	付属品				寸法 (mm)				
		キャップスクリュー	ステップキー	Tスロットボルト	フランジナット	A	B	C	D	E
FV350N	23	CS610	FKY16	TBM1275	12MSFN	132	70	72	14.5	29
FV450N	28	CS610	FKY18	TBM1675	16MSFN	180.5	85	87	17	37
FV550N	38	CS610	FKY20	TBM20100	20MSFN	207	110	105	21	42

品 番	寸法 (mm)											質量 (kg) (2コ1組)	メーカー希望 小売価格 (2コ1組)
	F	G	H	J	K	L	N	O	P	V	W		
FV350N	55	25	5.7	5	84	10	60	15	40	16	19	6.8	¥118,410
FV450N	80	30	7.9	5	100	12	70	17.5	50	18	24	13	¥161,570
FV550N	100	36	10.2	7	125	13	85	25	60	20	30	21	¥242,440



- 材 質：FCD450
- 仕 上：黒染／口金は研削仕上



FV-E

フリーバイス

エコノミータイプ (2コ1組) ※付属品無し

FREE VISE Economy Type

▶ 特長

- ワークが大きくてバイス等で取り付けができない場合このフリーバイスをご利用下さい。
- 本体底面にはステップキーが使用できるようキー溝加工がされています。

▶ 使用例



品 番	締付力 (kN)	寸法 (mm)														質量 (kg) (2コ1組)	メーカー希望 小売価格 (2コ1組)		
		A	B	C	D	E	F	G	H	J	K	L	N	O	P			V	W
FV350E	23	132	70	72	14.5	29	55	25	5.7	5	84	10	60	15	40	16	19	6.8	¥65,770
FV450E	28	180.5	85	87	17	37	80	30	7.9	5	100	12	70	17.5	50	18	24	13	¥93,180
FV550E	38	207	110	105	21	42	100	36	10.2	7	125	13	85	25	60	20	30	21	¥126,380

 ジグ
ブロック

サブテーブル

ジグプレート

 アングル
プレート

 セッティング
ブロック

精密バイス

 真空発生器・
真空チャック

 クランプ
キット

 スクリュー
サポート

 ピンレンチ
ハンドル・
フックスパナ

 ミニブロック・
ミニサポート

治具パーツ