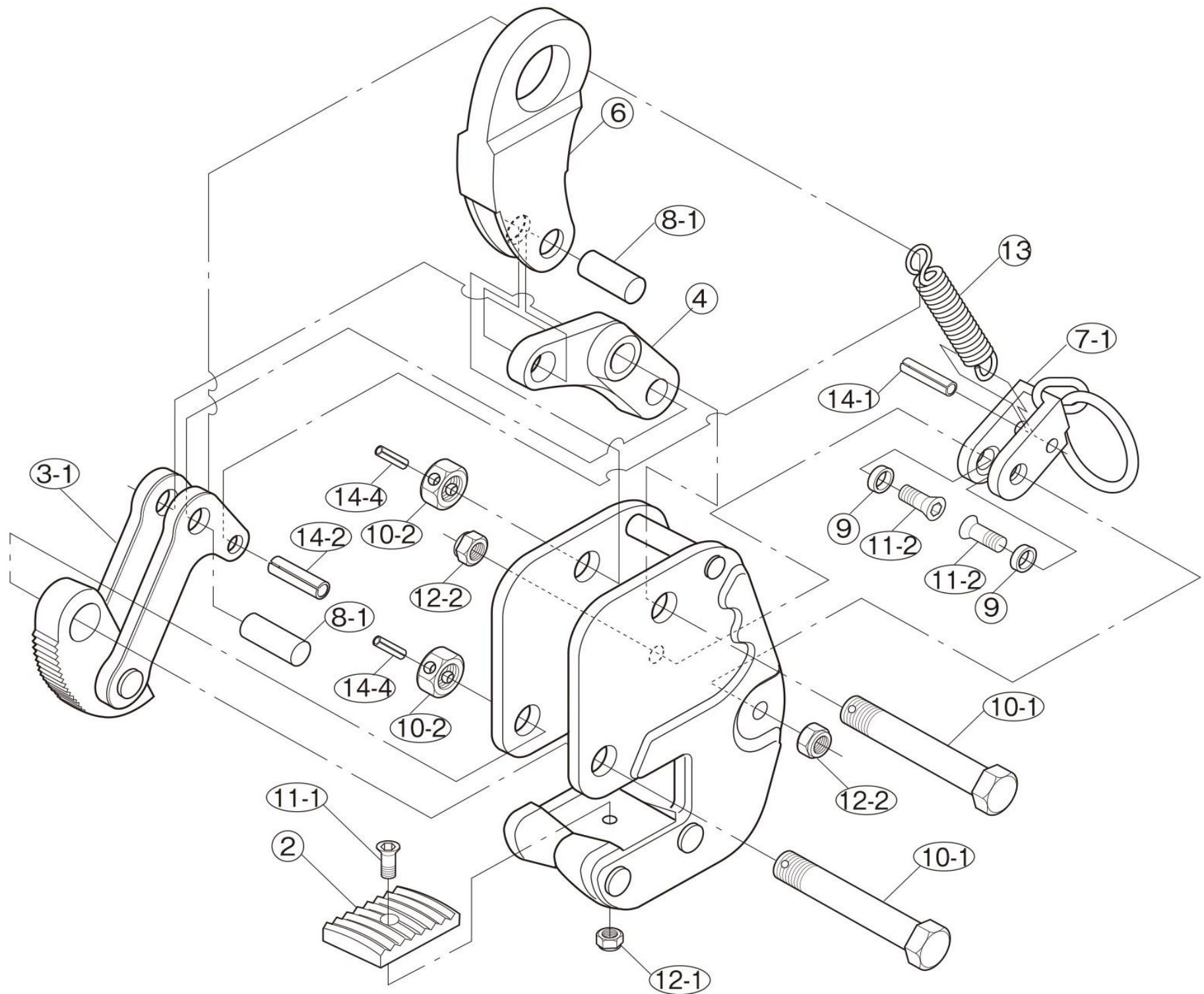


# 立横兼用吊クランプ GVC-R

GVC-R 部品展開図

令和3年1月18日



部品No.	部品名称	品番	セット個数	0.5R	1R	備考
シャックル		GVH				
6	シャックル		1			
カム						
3-1	カム (リンク付)	GVT	1			
8-1	連結ピン		1			
14-2	スプリングピン (リンク用)		1			
カム支持ボルト						
10-1・2	カム支持ボルト・ナット	GVK	各1			
14-4	スプリングピン (支持ボルト用)		1			
シャックル支持ボルト						
10-1・2	カム支持ボルト・ナット	GVK	各1			
14-4	スプリングピン (支持ボルト用)		1			
パッド						
2	パッド	GVP GVCP	1			
11・12-1	パッド用ボルト・ナット	GVCV	各1			
ロックハンドル						
7-1	Uハンドル	GVG GVCG	1			
11・12-2	六角穴付皿ボルト・ワッシャー		各2			
9	カラー	GVCF	2			
14-1	スプリングピン(Uハンドル用)		1			
Lリンク						
4	Lリンク	GVM GVCM	1			
8-1	連結ピン(長)	GVCY	1			
13	ばね	GVCS	1			

※ご発注時は、品番:アルファベットの後に、0.5R か 1R と付けてください、それで正式品番に成ります。