

FS500LS・FSJ200

大型機用スクリーサポート ロングストローク型

SCREW SUPPORT FOR LARGE MACHINES, LONG STROKE TYPE

大型機械で使用するワークやクランプのサポートに最適。

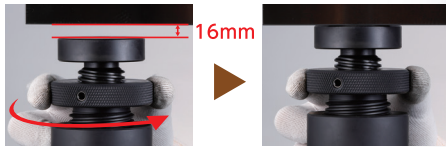
- ▶ 切削時のビブリの抑制にも最適。
- ▶ おねじをロックするロックネジ(ロックピース付)で、ねじの緩みを抑制。

3 POINT!

ワーク作業の効率アップ

▶ 早送り

2条ねじと逆ねじを使用している為、中間おねじ1回転あたり16mm上昇(下降)する早送りが可能。



▶ 軽量

本体にアルミニウムを採用することによって質量25%カット(当社比)片手で持運び可能。(FS500LSの場合)



▶ ジョイント可能



ジョイントサポートFSJ200(別売)を継ぎ足すことで、高さ200mmずつアップ。最大2段の追加が可能!

◀ FSJ200

▶ 付属品

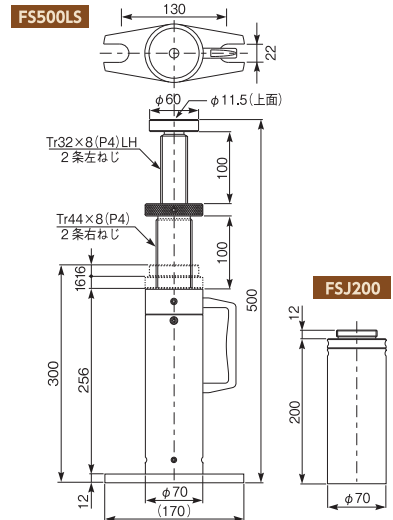
六角棒レンチ(3mm、4mm)2本付



▶ 使用例



▶ 本体サイズ(mm)



大型機用スクリーサポート ロングストローク型

品番	ストローク(mm)	耐荷重(kN)	質量(kg)	メーカー希望小売価格
FS500LS	300~500	150	5.5	¥92,440

ジョイントサポート

品番	全長(mm)	耐荷重(kN)		質量(kg)	メーカー希望小売価格
		1台取付の場合	2台取付の場合		
FSJ200	200	120(全長500~700)	100(全長700~900)	1.6	¥25,010

MOVIE ▶



治工具

ジグ
ブロック

サブテーブル

ジグプレート

アングル
プレート

セッティング
ブロック

精密バイス

真空発生器・
真空チャック

クランプ
キット

スクリー
サポート

ピンレンチ
ハンドル・
フックスパナ

ミニブロック・
ミニサポート

治具パーツ