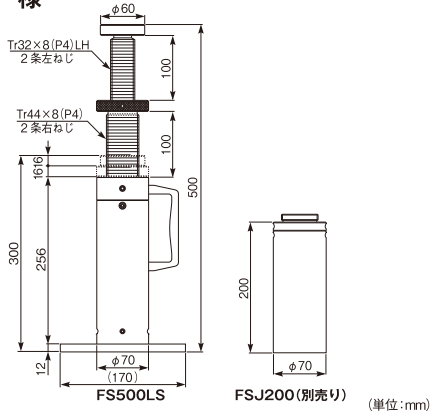


■用途・特長

- 大型機械で使用するワークやクランプのサポートに最適。
- 切削時のビブリの抑制にも最適。
- 2条ねじ（ピッチ 4）と逆ねじを使用している為、中間おねじ 1回転あたり 16mm 上昇（下降）する早送りが可能。
- 下部本体にアルミニウムを採用することにより、質量を約 25% カット。（FS500LS のみの場合、当社比）
- ジョイントサポート FSJ200（別売り）を継ぎ足すことで、高さ 200mm ずつアップ。
- 上部おねじは回転せず上昇する為、接触時はワークやクランプに傷が付きません。
- おねじをロックするロックネジ（ロックピース付）を締め付けることで、ねじの緩みを抑制。
- 取手を取り付けることにより、持ち運び便利。
- 土台プレートの溝を使用し、固定することにより、倒れ防止にもなります。

■仕様

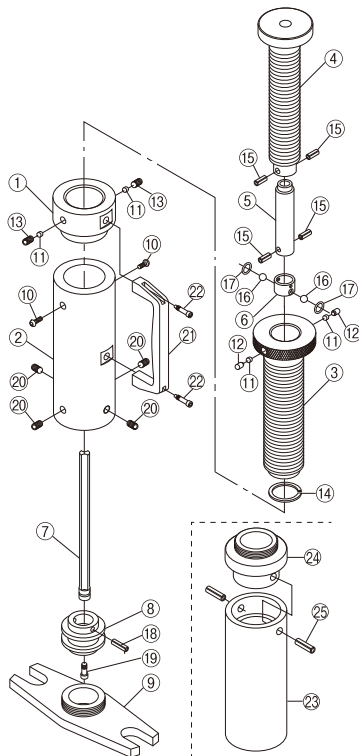


品番	ストローク	六角棒スパナ	耐荷重 (kN)	質量 (kg/個)
FS500LS	300~500	3 4	150	5.5

● 付属品:六角棒スパナ (3mm, 4mm) 2本

品番	耐荷重 (kN)		質量 (kg/個)
	1台取付の場合	2台取付の場合	
FSJ200	120	100	1.6

■部品名称



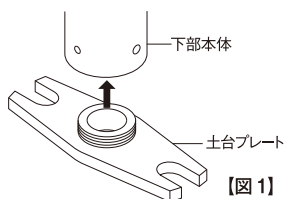
FSJ200
(別売り)

FS500LS

番号	部品名称		部品品番(セット部品)		数量	サイズ
	単体部品	セット部品	FS500LS	FSJ200		
1	上部本体				1	
2	下部本体				1	
3	中間おねじ				1	
4	上部おねじ				1	
5	上部おねじジョイント	—			1	—
6	鋼球保持カラー				1	
7	支持棒				1	
8	支持棒ベース				1	
9	土台プレート				1	
10	六角穴付ボタンボルト	本体接続ボルト	FSB500LS		2	M5×8
11	ロックピース				4	—
12	六角穴付止めねじ	ロックネジ	FSC500LS	—	2	M8×15
13	六角穴付止めねじ				2	M8×10
14	止め輪	止め輪	FSD500LS		1	ISTW36
15	スプリングピン	上部おねじ接続ピン	FSE500LS		4	φ4×6
16	鋼球	鋼球	FSF500LS		2	φ8
17	Oリング				2	—
18	スプリングピン				1	φ4×28
19	六角穴付ボルト	支持棒ベース接続部品	FSG500LS		1	M6×10
20	六角穴付止めねじ				4	M6×14
21	取手	取手	FSH500LS		1	—
22	六角穴付ボルト				2	M4×12
23	継ぎ足しパイプ	—	—		1	—
24	接続継手				1	
25	スプリングピン	接続継手ピン	—	FSK200	2	φ6×16

■使用方法

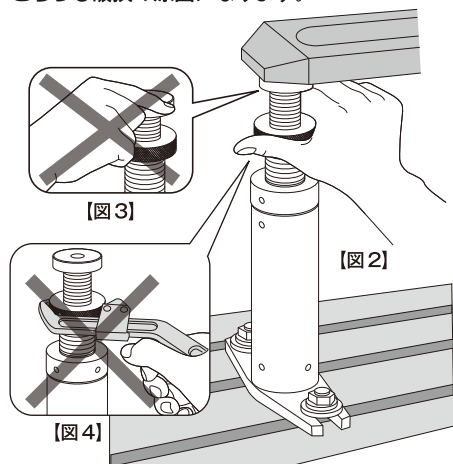
1. 下部本体に土台プレートを取り付けて下さい。【図1】



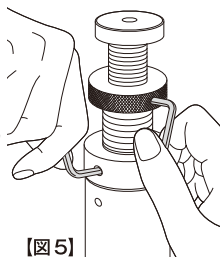
2. ワークやクランプの下に設置し、中間おねじを手で回して高さ調整を行って下さい。【図2】

(凹凸面、異形物のワークには別売りのスクリューサポートチップをご使用下さい。)

注意：上部おねじは回さないで下さい。【図3】 また、工具を使用して高さ調整を行わないで下さい。【図4】 どちらも破損の原因になります。



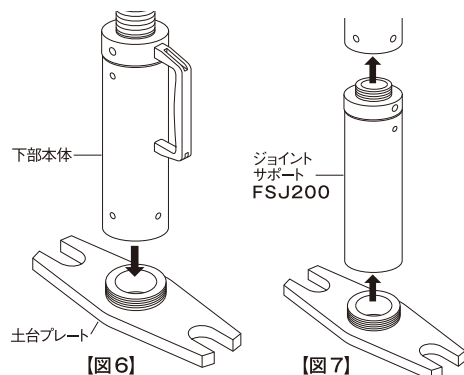
3. 上部おねじと中間おねじを、固定したい場合は、上部本体と中間おねじの側面にある六角穴付止めねじ(各2カ所)を付属品の六角棒スパナ(サイズ:4mm)で締め付けて下さい。【図5】



※ 取手を取り付ける(取り外す)場合は、付属品の六角棒スパナ(サイズ:3mm)で六角穴付ボルト(M4×12)2本を締め付け(緩め)て下さい。

※ 土台プレートの溝を使用しボルトで固定することにより、倒れ防止にもなります。

※ ジョイントサポート FSJ200(別売り)を取り付ける場合は、下部本体から土台プレートを取り外し【図6】、ジョイントサポートを取り付けた後、ジョイントサポートに土台プレートを取り付けて下さい。【図7】



注意：ジョイントサポートの取り付け数量は2台までとして下さい。

■危険・注意

- 作業時は、必ず保護具(保護眼鏡、手袋、安全靴など)を着用して下さい。
- 衝撃を与えないで下さい。精度が狂う可能性があります。
- ご使用后、保管する場合は適当な防錆油を塗布し、錆びない様に注意して下さい。
- 溶接や加熱などしないで下さい。
- 接地面は平らであることを確認し、安定して設置させて下さい。
- 製品に異常を感じた時には、直ちに使用を中止し、修理又は新品に交換して下さい。

株式会社 **スーパーツール**

お問い合わせ、ご相談は通話料無料

ハロスーパーク

お客様相談室 ☎0120-86-4859

ホームページ <https://www.supertool.co.jp/>

□ 本社・工場 TEL.072-236-5521(代) FAX.072-236-5785
□ 大阪支店 TEL.072-236-5526(代) FAX.072-236-3817
□ 東京支店 TEL.03-5750-2341(代) FAX.03-5750-2347
□ 名古屋支店 TEL.052-323-0701(代) FAX.052-323-0720

□ 札幌 TEL.011-864-3581 FAX.011-864-3590
□ 仙台 TEL.022-294-1922 FAX.022-285-1513
□ 新潟 TEL.025-287-5353 FAX.025-287-6003

□ 北関東 TEL.048-682-5000 FAX.048-682-5059
□ 広島 TEL.082-293-5570 FAX.082-293-5531
□ 福岡 TEL.092-431-1897 FAX.092-431-1909