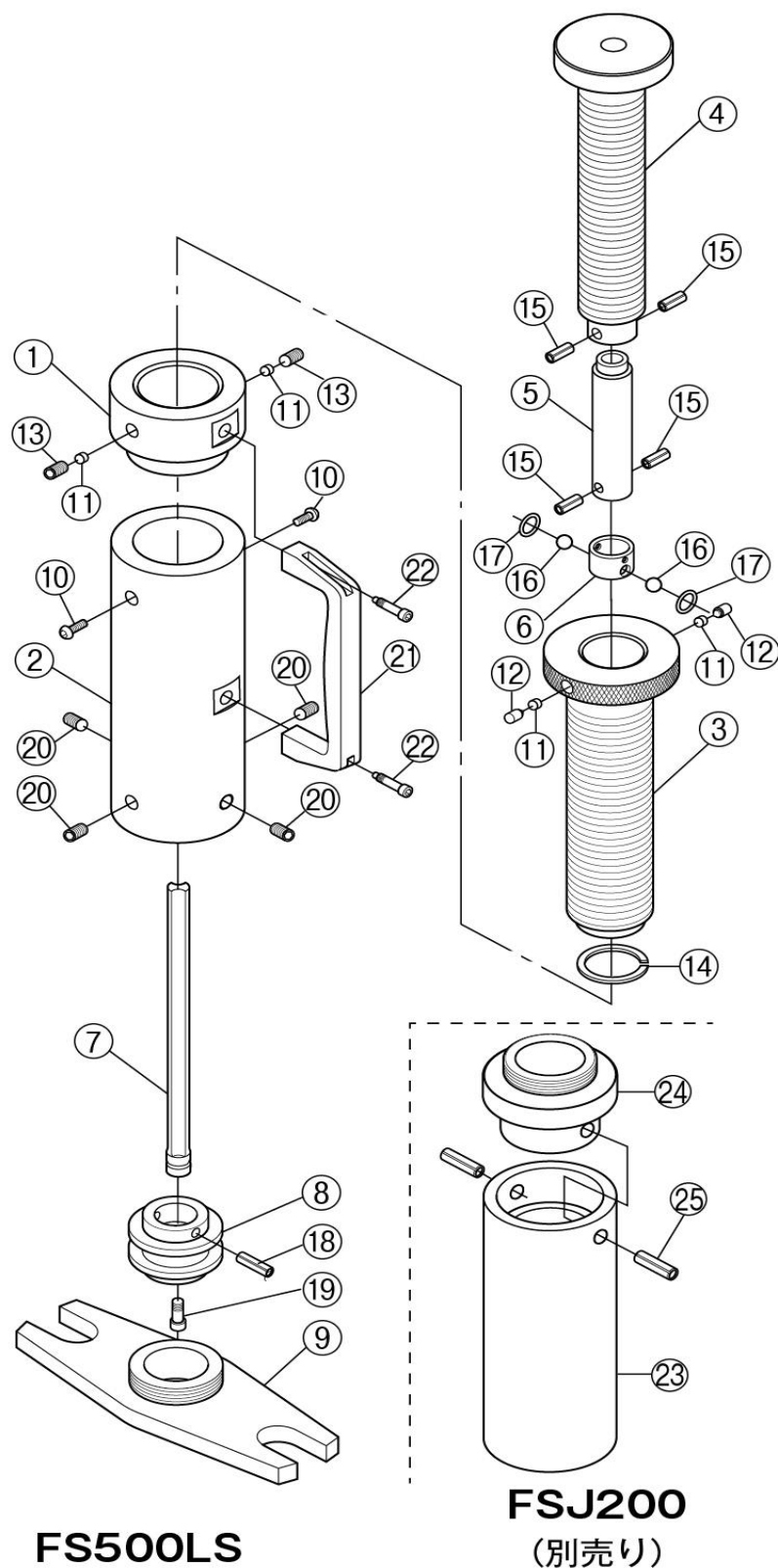


大型機用スクリーサポート/ジョイントサポート FS500LS/FSJ200 部品展開図

2021.02.16



No.	単体部品名	部品セット名	セット品番	使用個数	
1	上部本体			1	
2	下部本体			1	
3	中間おねじ			1	
4	上部おねじ			1	
5	上部おねじジョイント	—	—	1	—
6	鋼球保持カラー			1	
7	指示棒			1	
8	指示棒ベース			1	
9	土台プレート			1	
10	六角穴付ボタンプル	本体接続ボルト	FSB500LS	2	
11	ロックピース			4	
12	六角穴付止めねじ	ロックネジ	FSC500LS	2	
13	六角穴付止めねじ			2	
14	止め輪	止め輪	FSD500LS	1	
15	スプリングピン	上部おねじ接続ピン	FSE500LS	4	
16	鋼球	鋼球	FAF500LS	2	
17	Oリング			2	
18	スプリングピン			1	
19	六角穴付ボルト	支持棒ベース接続部品	FSG500LS	1	
20	六角穴付止めねじ			4	
21	取手	取手	FSH500LS	1	
22	六角穴付ボルト			2	
23	継ぎ足しパイプ	—	—	1	—
24	接続接手			1	
25	スプリングピン	接続継手ピン	FSK200	2	

・セット品番=1セットの手配で使用個数分の部品が届きます。

・品番設定の無い部品は、販売致しておりません。