

CHAIN BLOCK

チェーンブロック

弊社クレーン仕様に最適の安心・安全
電気チェーンブロック!

キトー チェーンブロック

■ 単相100V用二速型・二速選択型 電気チェーンブロック仕様

▶ 異常荷重発生時の事故を未然に防ぐ

- フリクションクラッチは、過負荷や地球つり等の異常荷重発生時にモータ、減速装置、巻上装置、ボディ、チェーンの破損を未然に防止します。



- 上限リミットスイッチは、過巻時に巻上げ用操作回路を遮断し、巻上げ運転を停止させます。
- 強力ニッケルめっきロードチェーンを使用しています。



【二速型】
ED-ST

上下巻上速度が、上下とも2スピードで使用できます。

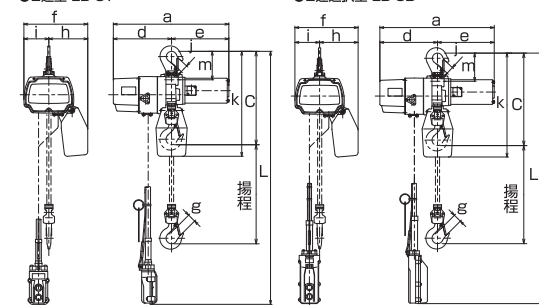
【二速選択型】
ED-SD

上下巻上速度が、上下それぞれボリューム・スイッチで高速・低速を最適速度に調整が可能です。

電動チェーンブロック寸法図

●2速型-ED-ST

●2速選択型-ED-SD



		a	d	e	f	h	i	g	j	k	m
二速型	ED10ST	409	187	222	205	125	80			340	
	ED16ST				219	135	84	25	25	362	92
	ED24ST	428	205	223							
	ED48ST				229	155	74	24	24	454	149
二速選択型	ED10SD	371	187	184	205	125	80			340	
	ED16SD				219	135	84	25	25	362	92
	ED24SD	428	205	223							
	ED48SD				229	155	74	24	24	454	149

種類	型式	定格荷重 (kg)	モータ出力 (kW)	時間定格 (分)	負荷時間率 (%ED)	最大使用頻度 (回/h)	定格電流 (A)	巻上速度 (m/分)	標準揚程 (m)	フック間最小距離 (mm)	押ボタンコード長さ (m)	電源コード長さ (m)	ロードチェーン線径×ピッチ (mm)	自重 (kg)
二速型 (D)	ED10ST	100	0.3	50	60	360	6	一速:3、二速:15	3	315	3	10 (2mm×3芯) 接地極付3Pプラグ付	4×12	12
	ED16ST	160		25				30						
	ED24ST	240	0.6	20	30	180	10.5	一速:3、二速:13.5						
	ED48ST	480						20						
二速選択型 (C)	ED10SD	100	0.3	50	20	120	6	1.5~15	3	315	3	10 (2mm×3芯) 接地極付3Pプラグ付	4×12	12
	ED16SD	160		25				30						
	ED24SD	240	0.6	20	30	180	10.5	3.5~13.5						
	ED48SD	480						20						