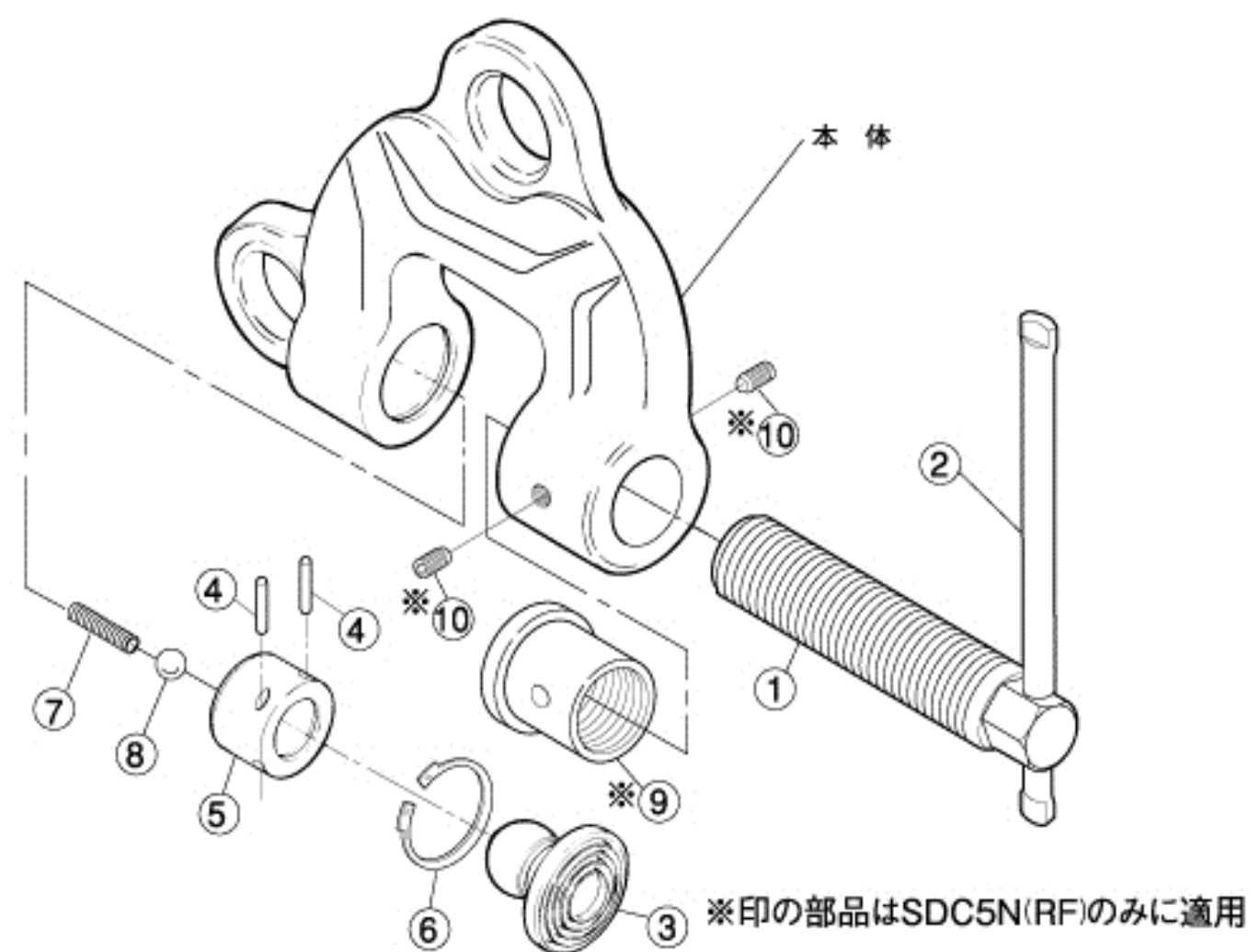


# スクリー-カムクランプ SDC-N (RF)・WN (RF) ダブル・アイ型

2025年1月21日



SDC-N(RF)・WN(RF) 部品表

部品No.	部品名称	個数	品番	0.5N	1N	1.5WN	2N	3N	3WN	5N	備考
スクリー (1~2)			SDCR								
1	スクリー	1									
2	ハンドル	1									
カム一式 (3~8)			SDT								
3	円形カム	1									
4	ストッパーピン	2									
5	カム受け	1									
6	止め輪	1									
7	ばね	1									
8	スチールボール	1									
※9	スリーブ	1	SDS	—	—	—	—	—	—		
※10	六角穴付止めねじ	2									

※印の部品はSDC5N(RF)のみに適用

注：SDC-NRFは、SDC-Nの部品品番と同様です

注：SDC-WNRFは、SDC-WNの部品品番と同様です

株式会社 **スパーツール**