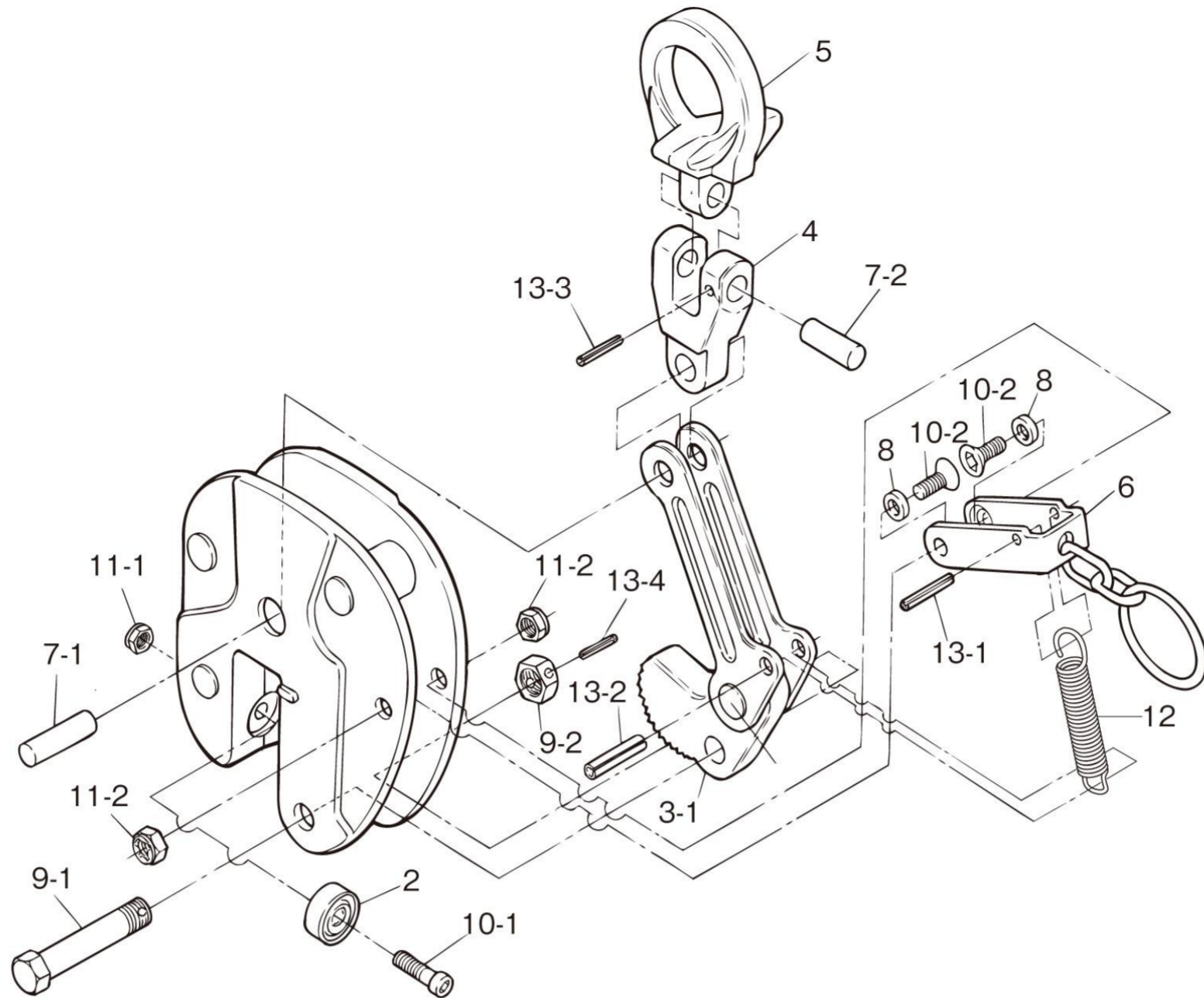


立吊用クランプ SVC-E (RF)・EN (自在型)

2025年3月17日



SVC-E(RF) 部品表

部品No.	部品名称	品番	セット個数	0.3E	0.5E	1E	1.5E	2E	備考
	シャックル	SVH							
4	コネクター	SVCJ	1						
5	シャックル	SVCH	1						
7-1	連結ピン (長)	SVCY	1						
7-2	連結ピン (短)	SVCX	1						
13-3	スプリングピン (コネクター用)	SVCR	1						
	カム	SVT							
3-1	カム (リンク付)	SVCT	1						
13-2	スプリングピン (リンク用)	SVCU	1						
	カム支持ピン	SVK							
9-1	カム支持ボルト	SVCK	1						
9-2	カム支持ナット	SVCO	1						
13-4	スプリングピン (カム支持用)	SVCO	1						
	パッド	SVP							
2	パッド	SVCP	1						
10-1	パッド用ボルト	SVCV	1						
11-1	パッド用ナット	SVCV	1						
	ロックハンドル	SVG							
6	Uハンドル	SVCG	1						
10-2	六角穴付皿ボルト	SVCF	2						
11-2	Uナット	SVCF	2						
8	カラー	SVCZ	2						
13-1	スプリングピン (Uハンドル用)	SVCQ	1						
12	ばね	SVCS	1						

注: SVC-ERFは、SVC-Eの部品品番と同様です

SVC-EN 細目仕様部品表

部品No.	部品名称	品番	セット個数	0.3EN	0.5EN	1EN
	カム	SVT				
3-1	カム (リンク付)	SVCT	1			
13-2	スプリングピン (リンク用)	SVCU	1			
	パッド	SVP				
2	パッド	SVCP	1			
10-1	パッド用ボルト	SVCV	各1			
11-1	パッド用ナット	SVCV	各1			