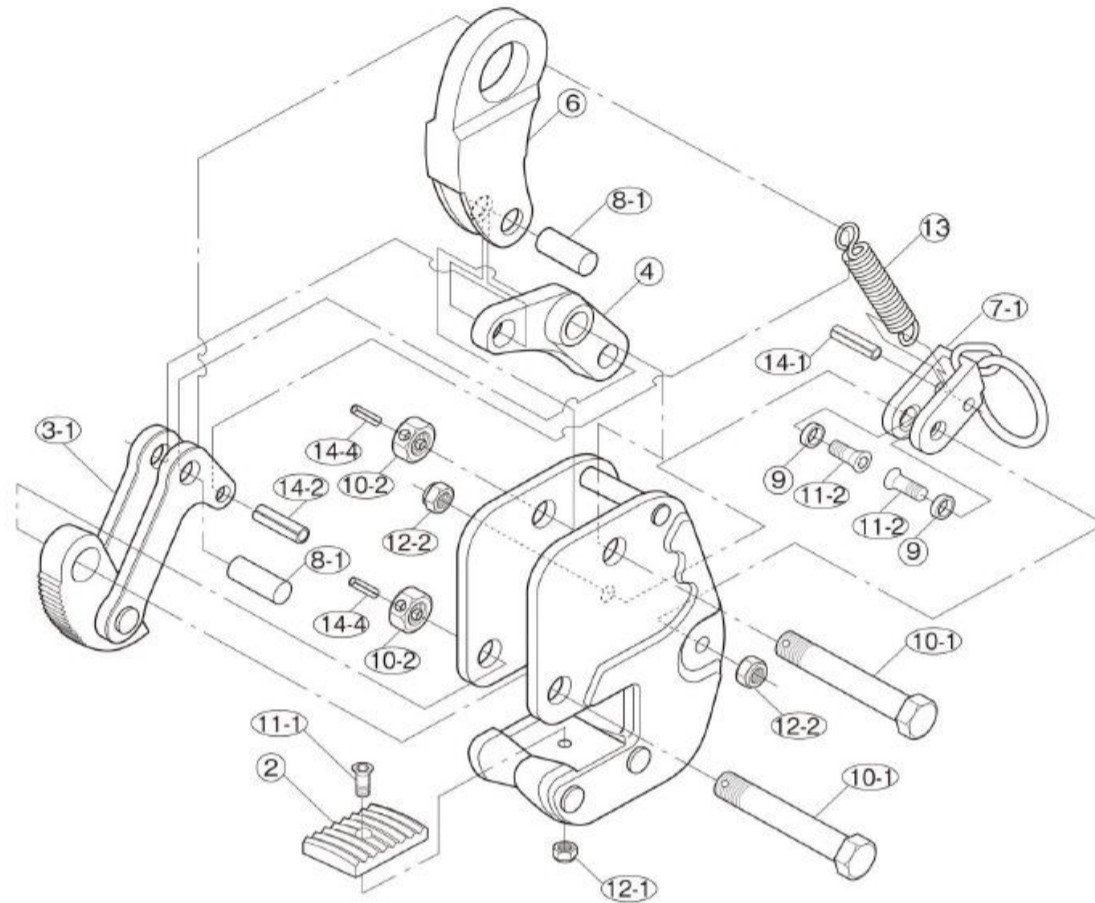


# 立横兼用吊クランプ GVC-R (RF)

2025年1月21日



GVC-R(RF) 部品表

部品No.	部品名称	品番	セット個数	0.5R	1R	備考
6	シャックル シャックル	GVH	1			
	カム					
3-1	カム (リンク付)	GVT	1			
8-1	連結ピン(長)		1			
14-2	スプリングピン (リンク用)		1			
	カム支持ボルト					
10-1・2	カム支持ボルト・ナット	GVK	各1			
14-4	スプリングピン (支持ボルト用)		1			
	シャックル支持ボルト					
10-1・2	カム支持ボルト・ナット	GVK	各1			
14-4	スプリングピン (支持ボルト用)		1			
	パッド	GVP				
2	パッド	GVCP	1			
11・12-1	パッド用ボルト・ナット	GVCV	各1			
	ロックハンドル	GVG				
7-1	Uハンドル	GVCG	1			
11・12-2	六角穴付皿ボルト・Uナット		各2			
9	カラー	GVCF	2			
14-1	スプリングピン(Uハンドル用)		1			
	Lリンク	GVM				
4	Lリンク	GVCM	1			
8-1	連結ピン(長)	GVCY	1			
13	ばね	GVCS	1			

注: GVC-RRFは、GVC-Rの部品品番と同様です