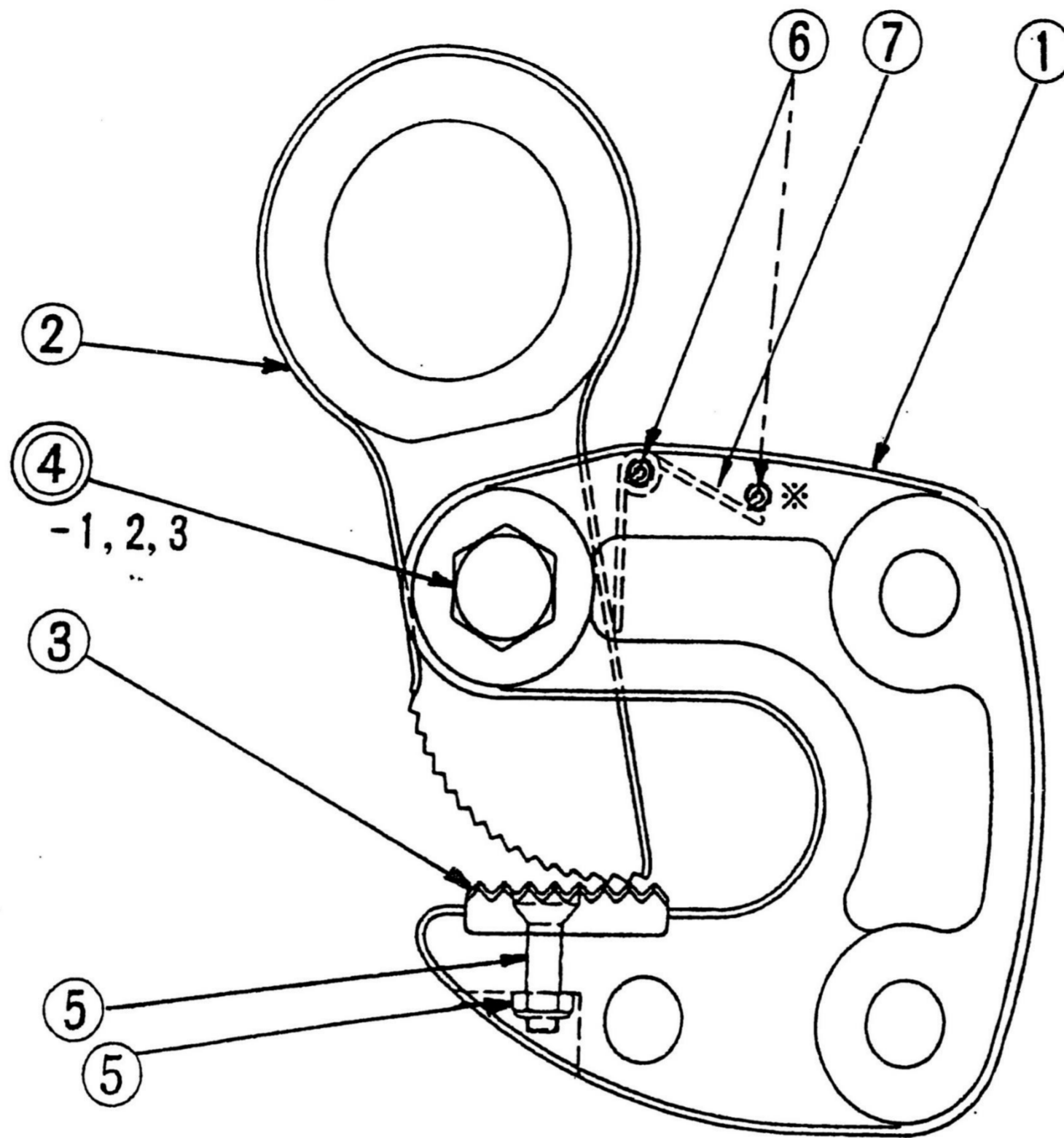


形鋼クランプ HLC-S (RF) ・HLC-W

2025年1月21日



HLC-S(RF)・HLC1W部品表

部品No.	部品名称	品番	セット個数	0.5S	1S	2S	3S	1W	備考
2	カム	HLCT	1						
カム支持ボルト・ナットセット		HLK							
4-1	カム支持ボルト	HLCK	1						
4-2	カム支持ナット	HLCC	1						
4-3	スプリングピン	HLCA	1						
パッド(新)		HLA							
3	パッド	HLCA	1						
5	パッド用ボルト・ナット	HLCD	1						
ばね		HLS							
7	ばね	HLCS	1						
※6	スプリングピン	HLCQ	1(2)						

※印 HLCQ. 5Sのみ2ヶ使用し、2ヶ1組の価格。他は1ヶの価格
 1(S)、2(S)、3(S)の(S)該当品はカム(S形)のみです
 注:HLC-SRFは、HLC-Sの部品品番と同様です

株式会社 **スパーテール**