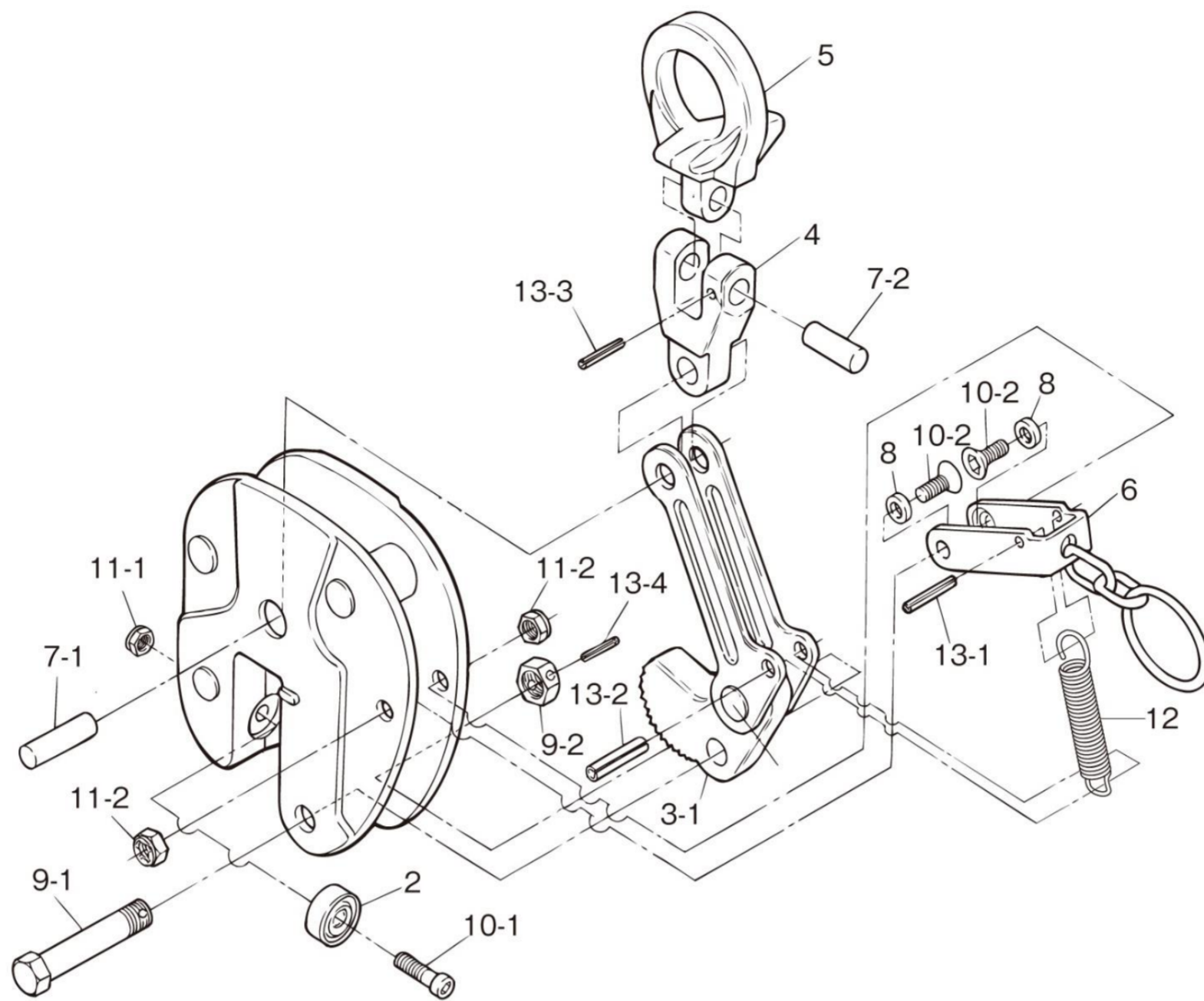


立吊用クランプ SVC-E (RF)・EN (RF) 自在型

2025年1月21日



SVC-E(RF)部品表

| 部品No. | 部品名称 | 品番 | セット個数 | 0.3E | 0.5E | 1E | 1.5E | 2E | 備考 |
|---------|------------------|------|-------|------|------|----|------|----|----|
| シャックル | | SVH | | | | | | | |
| 4 | コネクター | SVCJ | 1 | | | | | | |
| 5 | シャックル | SVCH | 1 | | | | | | |
| 7-1 | 連結ピン (長) | SVCY | 1 | | | | | | |
| 7-2 | 連結ピン (短) | SVCX | 1 | | | | | | |
| 13-3 | スプリングピン (コネクター用) | SVCR | 1 | | | | | | |
| カム | | SVT | | | | | | | |
| 3-1 | カム (リンク付) | SVCT | 1 | | | | | | |
| 13-2 | スプリングピン (リンク用) | SVCU | 1 | | | | | | |
| カム支持ピン | | SVK | | | | | | | |
| 9-1 | カム支持ボルト | SVCK | 1 | | | | | | |
| 9-2 | カム支持ナット | | 1 | | | | | | |
| 13-4 | スプリングピン (カム支持用) | SVCO | 1 | | | | | | |
| パッド | | SVP | | | | | | | |
| 2 | パッド | SVCP | 1 | | | | | | |
| 10-1 | パッド用ボルト | SVCV | 1 | | | | | | |
| 11-1 | パッド用ナット | | 1 | | | | | | |
| ロックハンドル | | SVG | | | | | | | |
| 6 | Uハンドル | SVCG | 1 | | | | | | |
| 10-2 | 六角穴付皿ボルト | SVCF | 2 | | | | | | |
| 11-2 | Uナット | | 2 | | | | | | |
| 8 | カラー | SVCZ | 2 | | | | | | |
| 13-1 | スプリングピン (Uハンドル用) | SVCQ | 1 | | | | | | |
| 12 | ばね | SVCS | 1 | | | | | | |

注: SVC-ERFは、SVC-Eの部品品番と同様です

SVC-EN(RF)細目仕様部品表

| 部品No. | 部品名称 | 品番 | セット個数 | 0.3EN | 0.5EN | 1EN |
|-------|----------------|------|-------|-------|-------|-----|
| カム | | SVT | | | | |
| 3-1 | カム (リンク付) | SVCT | 1 | | | |
| 13-2 | スプリングピン (リンク用) | SVCU | 1 | | | |
| パッド | | SVP | | | | |
| 2 | パッド | SVCP | 1 | | | |
| 10-1 | パッド用ボルト | SVCV | 1 | | | |
| 11-1 | パッド用ナット | | 1 | | | |

注: SVC-ENRFは、SVC-ENの部品品番と同様です