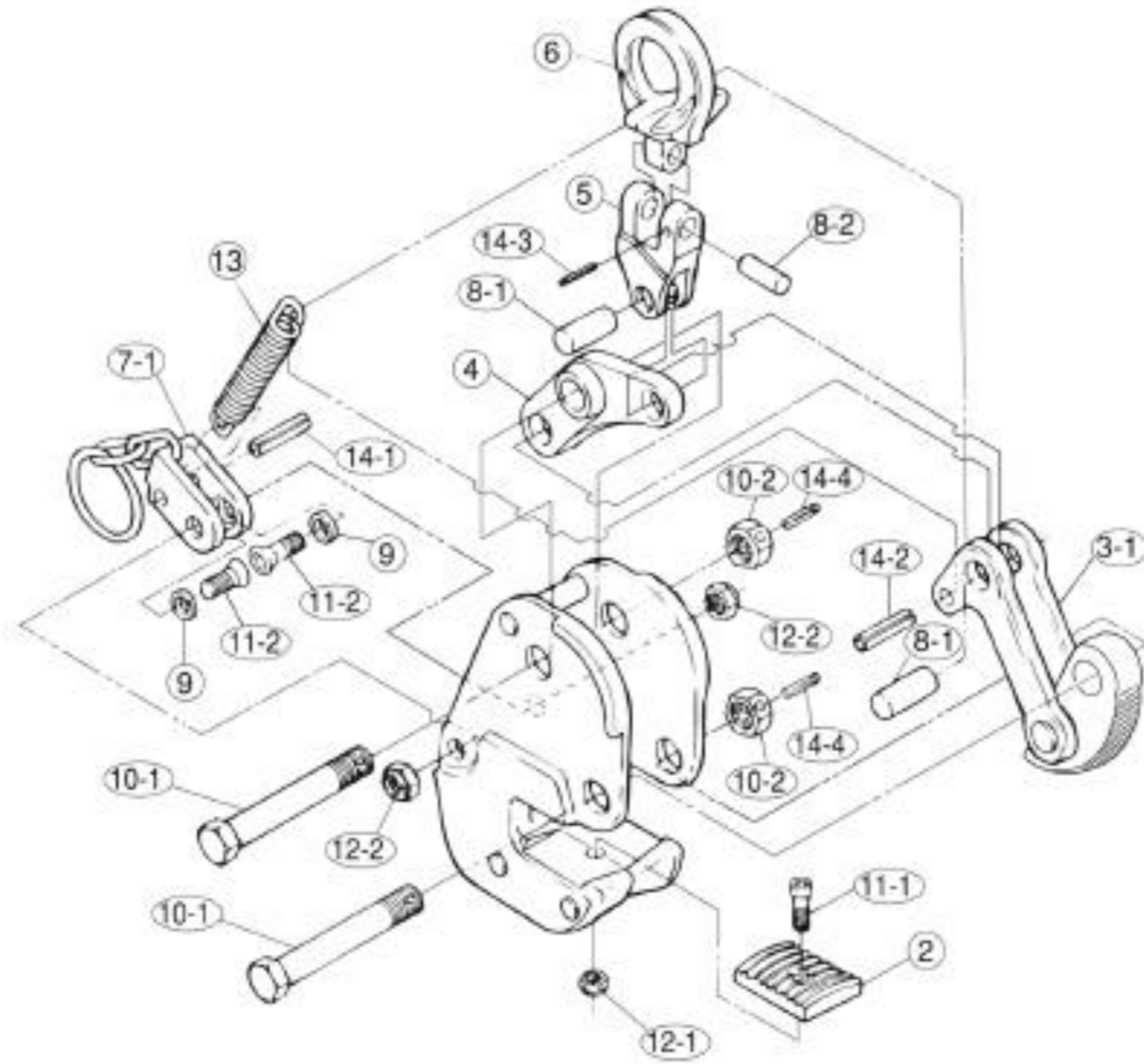


自在型横吊クランプ GVC-E (RF)・EN (RF)

2025年1月21日



GVC-E(RF) 部品表

部品No.	部品名称	品番	セット個数	0.35E	0.5E	1E	2E	備考
シャックル								
5	コネクター	GVH	1					
6	シャックル	GVCH	1					
8-2	連結ピン (短)	GVCX	1					
14-3	スプリングピン (コネクター用)		1					
カム								
3-1	カム (リンク付)	GVT	1					
8-1	連結ピン (長)		1					
14-2	スプリングピン (リンク用)		1					
カム支持ボルト								
10-1・2	カム支持ボルト・ナット	GVK	各1					
14-4	スプリングピン (支持ボルト用)		1					
シャックル支持ボルト								
10-1・2	カム支持ボルト・ナット	GVK	各1					
14-4	スプリングピン (支持ボルト用)		1					
パッド								
2	パッド	GVP	1					
11・12-1	パッド用ボルト・ナット	GVCP	各1					
ロックハンドル								
7-1	Uハンドル	GVG	1					
11・12-2	六角穴付皿ボルト・Uナット	GVCG	各2					
9	カラー	GVCF	2					
14-1	スプリングピン (Uハンドル用)		1					
Lリンク								
4	Lリンク	GVM	1					
8-1	連結ピン (長)	GVCM	1					
13	ばね	GVCY	1					
		GVCS	1					

注: GVC-ERFは、GVC-Eの部品品番と同様です

GVC-EN(RF)細目仕様部品表

部品No.	部品名称	品番	セット個数	0.35EN	0.5EN	1EN
カム						
3-1	カム (リンク付)	GVT	1			
8-1	連結ピン (長)		1			
14-2	スプリングピン (リンク用)		1			
パッド						
2	パッド	GVP	1			
11・12-1	パッド用ボルト・ナット	GVCP	各1			

注: GVC-ENRFは、GVC-ENの部品品番と同様です

株式会社 **スパーツール**