

特注スクラップ吊クランプ

CUSTOM ORDER SCRAP LIFTING CLAMP

概要

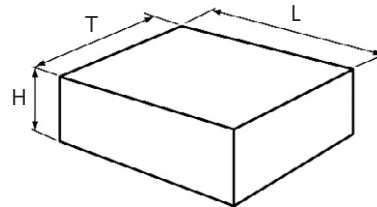
近年、サステナブル社会やSDGsという概念が提唱され環境保全を図る取り組みが進んでいます。その一環として資源（鉄缶、アルミ缶、ペットボトル、古紙、ゴミ等）の再利用を目的とする設備投資も活発となっています。スクラップ吊クランプは上記資源をプレスにより圧縮し、その圧縮された成形品をコンベア上よりパレットに移動する際に使用する吊具です。

特注吊クランプは別作品扱いとなります。

納入先

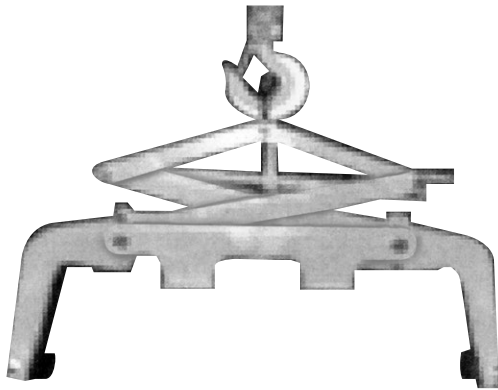
- 都道府県、市町村の環境事業局
- リサイクルプラザ建設企業
(三菱重工業株式会社様・川崎重工業株式会社様・日立造船株式会社様・株式会社IHI様 其他関連企業様)
- 圧縮用プレス機械製造企業
- クレーン製造企業

適用寸法



TGC・TGC-W

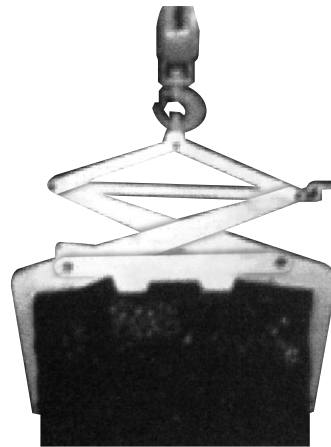
鉄缶、アルミ缶プレス圧縮成形品吊具



品番	容量 (kg)	質量 (kg)	適用寸法 (mm)		
			クランプ範囲 L	H	T
TGC100	100	35	600~700	300~500	150~250
TGC100W	100	40	700~800	300~500	200~300
TGC200	200	38	600~700	300~500	150~300
TGC200W	200	43	700~800	300~500	300~500
TGC500	500	60	600~700	300~500	300~500
TGC500W	500	70	700~800	300~500	300~500

TGC500G

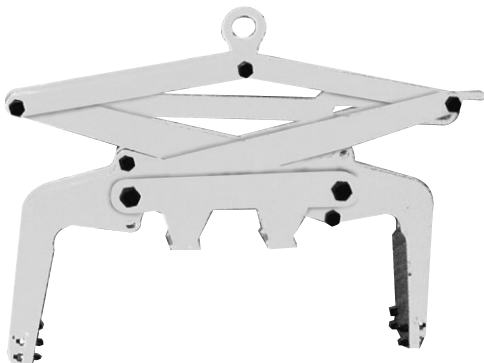
ゴミプレス圧縮成形品吊具



品番	容量 (kg)	質量 (kg)	適用寸法 (mm)		
			クランプ範囲 L	H	T
TGC500G	500	90	550~650	600	600

TGC-P・TGC-PW

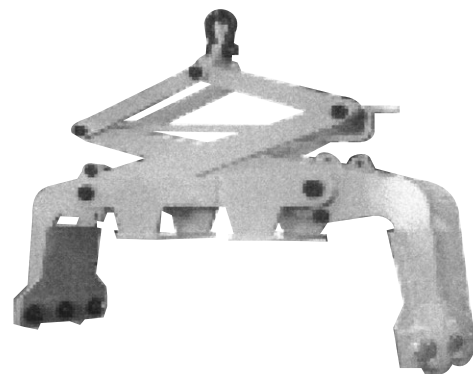
ペットボトルプレス圧縮成形品吊具



品番	容量 (kg)	質量 (kg)	適用寸法 (mm)		
			クランプ範囲 L	H	T
TGC100P	100	35	600~700	300~500	200~300
TGC100PW	100	40	700~800	300~500	300~500

TGC500K

古紙プレス圧縮成形品吊具



品番	容量 (kg)	質量 (kg)	適用寸法 (mm)		
			クランプ範囲 L	H	T
TGC500K	500	220	700~900	900~1000	900~1000