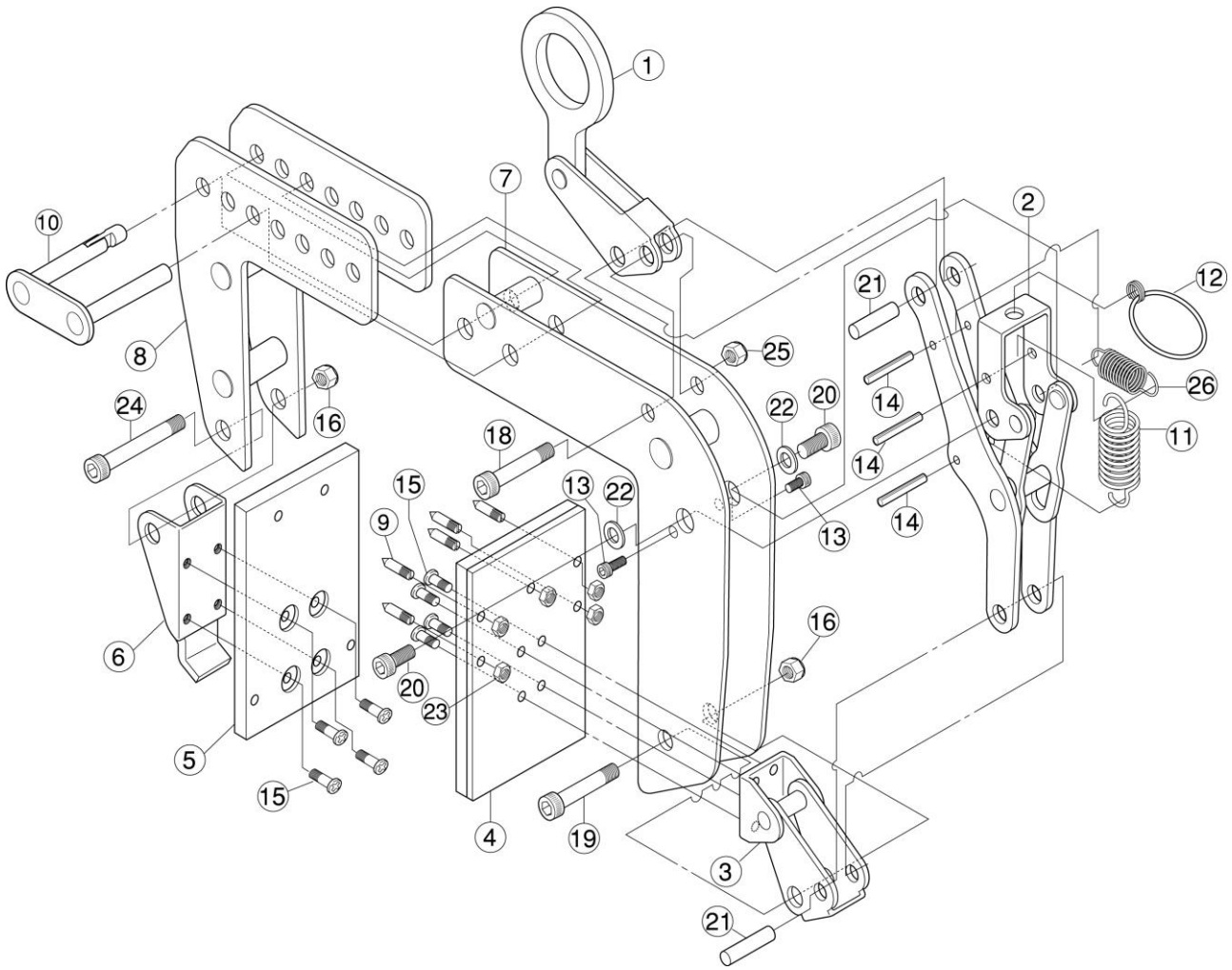


パネル吊クランプ PTC250

令和2年5月7日



PTC250部品表

部品No.	部品名称	品番	セット個数
シャックル		PTH	
1	シャックル	PTCH	1
18	六角穴付ボルト	PTCZ	1
25	Uナット		1
ロックレバーリンク		PTF	
2	ロックレバーリンク	PTCF	1
11・26	バネ(大小セット)	PTCS	1
12	取手リング(キーリング付)	PTCL	1
13	六角穴付ボルト	PTCA	2
14	スピリングピン	PTCB	3
20	六角穴付ボルト	PTCD	2
21	ピン	PTCP	1
22	カラー	PTCY	2
カム		PTT	
3	カム	PTCT	1
19	ボルト(M8 * 63)	PTCN	1
16	Uナット		1
21	ピン	PTCP	1
可動パット		PTE	
4	可動パット	PTCE	1
9・23	スパイク・六角ナット	PTCG	5
15	ボタンボルト(M6 * 12)	PTCM	4

部品No.	部品名称	品番	セット個数
固定パット		PTR	
5	固定パット	PTR	1
6	固定パット取付金具	PTCR	1
15	ボタンボルト(M6 * 12)	PTCM	4
24	六角穴付ボルト	PTCV	1
16	Uナット		1
	ロープ	PTCU	1
8	アーム	PTCJ	1
10	調整プレートピン	PTCK	1

部品No.	部品名称	品番	セット個数
11・26	バネ(大小セット)	PTCS	1
12	取手リング(キーリング付)	PTCL	1

⑦は本体のため、販売の対象外です。

ご注文の際は部品品番の後に250を付け加えてご用命下さい。