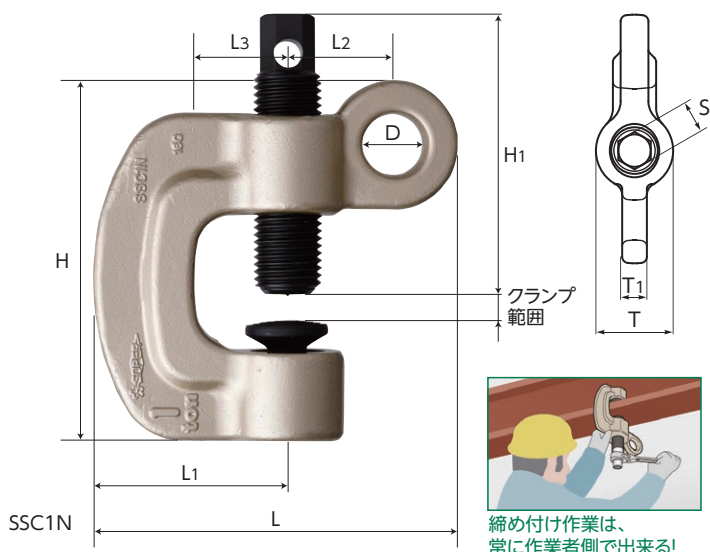


吊上げ・吊下げ、特にチェーンブロック・ホイスト等の吊ピースに最適なクランプ

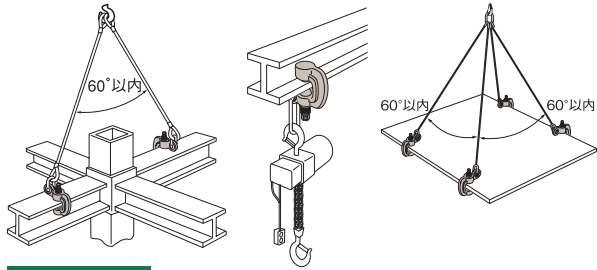
SSC-N

スクリーカムクランプ(シングル・アイ型) PAT.  
SCREW CAM CLAMP (Single Eye Type) PAT.



使用例

吊上げの場合は、安全上必ず2点吊り以上を厳守して下さい。



付属品

- 1721両口ラチェットレンチ ショートタイプ付

特長

- 吊上げ・吊下げ、特にチェーンブロック・ホイスト等の吊ピースに最適なクランプ。
- ヨコ吊り使用時にネジが上部(作業側)に配置されているので締め込み作業が容易。(頭上の梁等への取付時にも作業側で締め込みが可能。)
- 円形カムは、ばねの力で常に正常な姿勢に戻る機構になっています。

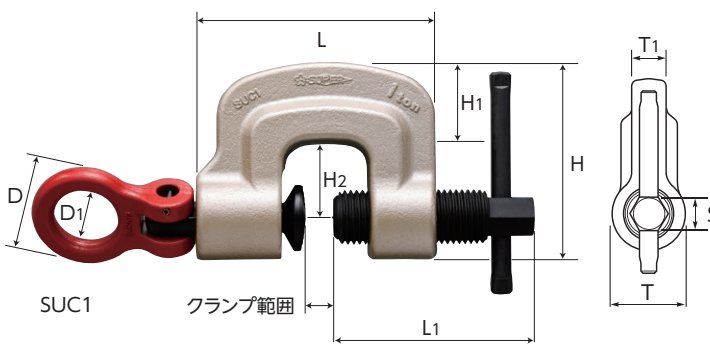
品番	容量 (ton)	クランプ範囲 (mm)	寸法 (mm)										質量 (kg)	メーカー希望小売価格 (税別)
			L	L1	L2	L3	H	H1	D	T	T1	S		
SSC0.5N	0.5	0~25	129.5	68	39	30	122	89	22	46	16	21	1.8	¥30,100
SSC1N	1	0~40	161	88	45	40	156	121	26	50	18	21	3.2	¥35,390
SSC2N	2	0~40	186	100	53	40	170	121	32	60	28	21	5.0	¥62,150

注:スクリーの締め付けトルクは、25N・m(約250kgf・cm)以上で行って下さい。

シャックルは吊り(引張り)方向に360度自在に回転するため、安定した角度吊りや広範囲の引張り作業が可能

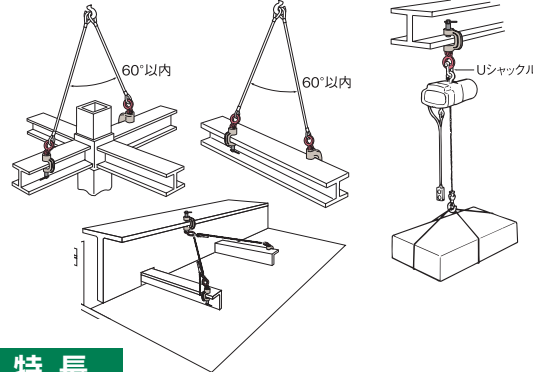
SUC

スクリーカムクランプ 吊クランプ引張り治具兼用型 (スイベルタイプ) PAT.  
SCREW CAM CLAMP (Universal Shackle Type) PAT.



使用例

吊上げの場合は、安全上必ず2点吊り以上を厳守して下さい。



特長

- シャックルは吊り(引張り)方向に360度自在に回転するため、安定した角度吊りや広範囲の引張り作業が可能。(※)
- スクリューと円形カムで確実にグリップ。
- 横荷重が掛かれば荷重の大きさに比例して、円形カムが傾いてより強固にグリップ。
- 円形カムは、ばねの力で常に正常な姿に戻る機構。

用途

土木、建築、鉄鋼、造船、製缶業等、各種業界における、鋼板、形鋼などのヨコ吊り、引き起こし作業等に最適。また治具としてチェンブロックやホイスト等の吊下げや鋼材等の引張り作業にも最適な軽量コンパクトタイプ。

品番	容量 (ton)	クランプ範囲 (mm)	寸法 (mm)											質量 (kg)	メーカー希望小売価格 (税別)
			L	L1	H	H1	H2	D	D1	T	T1	S			
SUC0.5	0.5	0~25	119.5	89	91	38	30	60	35	46	22	21	2.4	¥35,250	
SUC1	1	0~30	129.5	109	108	45	40	75	45	50	22	21	3.0	¥38,000	
SUC1.6	1.6	0~30	132.5	136	110	55	45	80	50	60	26	21	3.7	¥51,110	
SUC3.2	3.2	0~40	165	136	130	55	45	80	50	60	30	21	6.0	¥67,030	

注:スクリーの締め付けトルクは、25N・m(約250kgf・cm)以上で行って下さい。

★ 製品の部品図・取り扱い説明書はHPよりダウンロード可能です。  
● 各種資料ページはP.62~64をご参照下さい。



タテ・ヨコ兼用吊クランプ

タテ吊クランプ

ヨコ吊クランプ

水平ヨコ吊クランプ・吊フック

形鋼クランプ・天秤

スクリーカムクランプ

ビームクランプ

スーパーフットロック・覆工板フック

スーパーロックフック

ドラムリフトクランプ

フォークリフト用吊フック・レールクランプ

鉄筋タテ吊クランプ

墜落制止用器具取付クランプ