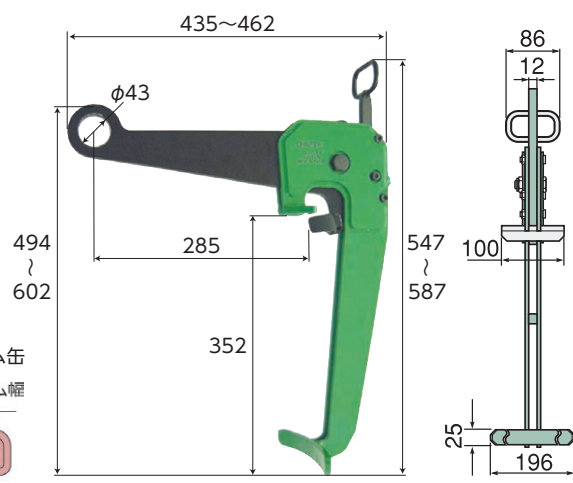


ロックはグリップを押し引きするだけの簡単操作

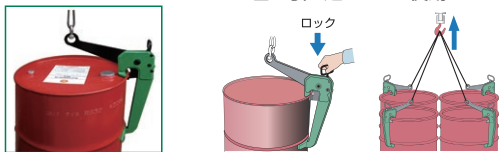
DLC0.5V

ドラムリフトクランプ(垂直吊)
DRUM LIFT CLAMP (Vertical Lifting)



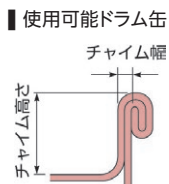
使用例

⚠ 蓋のないドラム缶の吊上げはできません。ドラム缶の引き起こしには使用しないで下さい。



特長

- ドラム缶タテ吊専用吊クランプ。
- 簡単操作(クサビ方式)でガッチリロック。
- ドラム缶を垂直に安全に吊上げが可能。
- ロックはグリップを押し引きするだけの簡単操作。
- 吊り環部はフックを直接掛けることが出来る大径タイプを採用。



JIS Z1601 1種H級とM級(φ600蓋付)と直径500~700mmの蓋付でチャイム幅2~3.5mmチャイム高さ22~28mmの物(φ600の時のみ垂直吊りになります。)

品番	容量(ton)	クランプ範囲(mm)	質量(kg)	メーカー希望小売価格(税別)
DLC0.5V	0.5	チャイム幅 2~3.5 チャイム高さ 22~28	9	¥68,850

タテ・ヨコ兼用吊クランプ

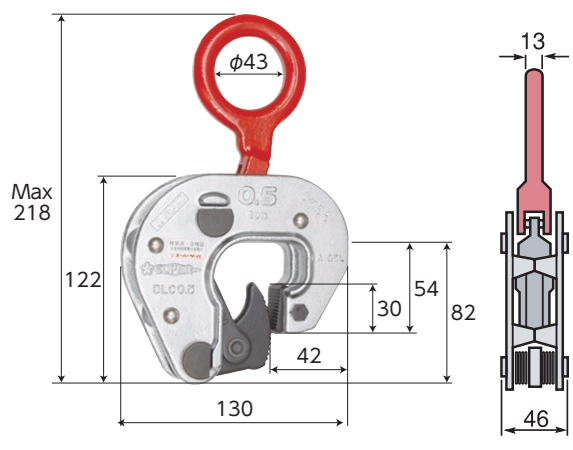
タテ吊クランプ

ヨコ吊クランプ

鋼製ドラム缶、その他天板(蓋)のないドラム缶などのチャイム(縁)をワンタッチグリップで吊上げ簡単

DLC0.5

ドラムリフトクランプ
DRUM LIFT CLAMP



特長

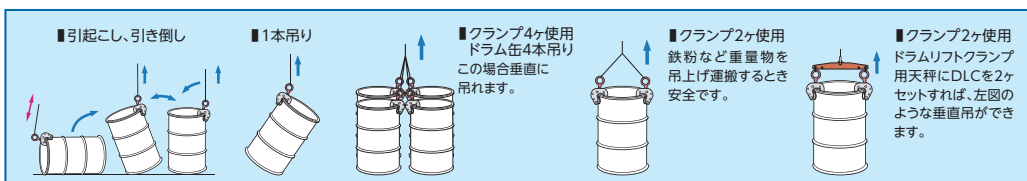
- ドラム缶専用吊クランプ。
- 鋼製ドラム缶、その他天板(蓋)のないドラム缶などのチャイム(縁)をワンタッチグリップで吊上げ簡単。
- ドラム缶の垂直吊及び引き起こし作業も容易。

使用可能ドラム缶

チャイム(縁)の深さが25mm以上で
JIS Z1600 H級とM級に準じるドラム
JIS Z1601 H級とM級に準じるドラム

使用例

⚠ チャイム(縁)のないドラム缶の吊上げはできません。安全上ドラム缶5本以上のまとめ吊りはお止め下さい。



カム・パッド/平目



品番	容量(ton)	質量(kg)	メーカー希望小売価格(税別)
DLC0.5	0.5	2	¥42,790

水平ヨコ吊クランプ・吊フック

形鋼クランプ・天秤

スクリューカムクランプ

ビームクランプ

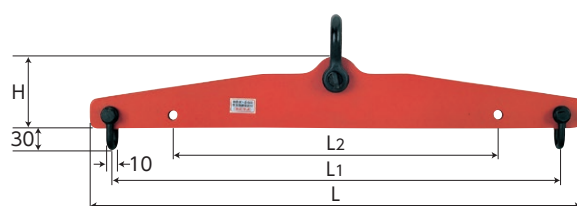
スーパーフットロック・覆工板フック

スーパーロックフック

ドラムリフトクランプ(DLC0.5)専用天秤

DSB1S

ドラムリフト用天秤
BALANCE FOR DRUM LIFT CLAMP



特長

- ドラムリフトクランプ(DLC0.5)専用天秤。
- 吊り巾2ヶ所(L1-L2)

品番	容量(ton)	寸法(mm)				質量(kg)	メーカー希望小売価格(税別)
		L	L1	L2	H		
DSB1S	1	675	615	445	100	6	¥48,810

ドラムリフトクランプ

フォークリフト用吊フック・レールクランプ

鉄筋タテ吊クランプ

墜落制止用器具取付クランプ

★ 製品の部品図・取り扱い説明書はHPよりダウンロード可能です。
● 各種資料ページはP.62~64をご参照下さい。