

≫ カムは4カ所使用できる新設計により耐久性抜群

CGC

コンクリート二次製品用吊クランプ (カム式)
LIFTING CLAMP FOR CONCRETE MATERIAL (Cam Type)



使用例

⚠ 安全上必ず2点吊り以上を厳守して下さい。



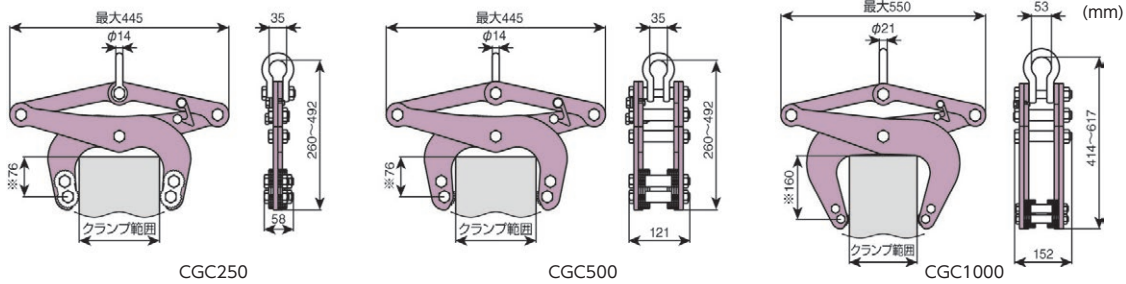
特長

- U形、U字フリューム、L形パネル、棚板等に最適。
- カムは4カ所使用できる新設計により耐久性抜群。
- 開放ロックへの切替がフックプレートのワンタッチ操作で簡単。



CGC250

CGC500



※印寸法は、適用コンクリート厚みが最大の時です。

品番	容量 (kg)	クランプ範囲 (mm)	質量 (kg)	メーカー希望小売価格 (税別)
CGC250	250	30~160	6	¥23,040
CGC500	500	30~160	12	¥40,310
CGC1000	1000	30~180	26	¥81,900

カム式・パット式

ハンド・マシンタイプ

キャパ調節式・天秤

U字溝吊クランプ内張型

間知ブロックマム吊

≫ 特殊ゴム製パッドにはスパイク機構を採用し、吊り荷を確実にクランプ

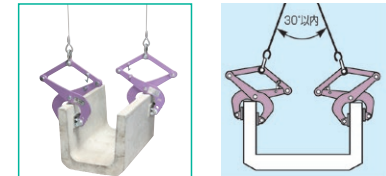
CGC-N

コンクリート二次製品用吊クランプ (パッド式)
LIFTING CLAMP FOR CONCRETE MATERIAL (Pad Type)



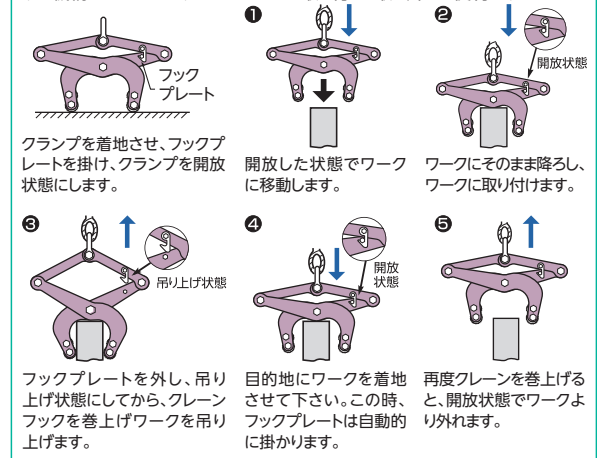
使用例

⚠ 安全上必ず2点吊り以上を厳守して下さい。



開放・ロック機構の手順

CGCは、フックプレートを掛けることにより、手を放しても開放した状態を保持する機構となっていますので、ワークの取り付け、取り外しに便利です。



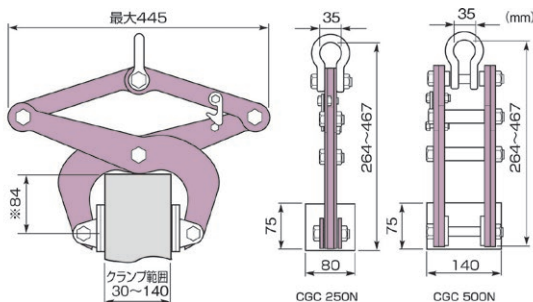
特長

- U形、U字フリューム、L形パネル、棚板等に最適。
- 特殊ゴム製パッドにはスパイク機構を採用し、吊り荷を確実にクランプ。(無傷型としても使用可。)
- 開放ロックへの切替がフックプレートのワンタッチ操作で簡単。



CGC250N

CGC500N



※印寸法は、適用コンクリート厚みが最大の時です。

品番	容量 (kg)	クランプ範囲 (mm)	質量 (kg)	メーカー希望小売価格 (税別)
CGC250N	250	30~140	6	¥29,260
CGC500N	500	30~140	12	¥44,920

★ 製品の部品図・取り扱い説明書はHPよりダウンロード可能です。
● 各種資料ページはP.62~64をご参照下さい。