

スプリング式締め付けロック機構で、無負荷状態でもクランプは確実にグリップ

PTC100

型枠・パネル吊クランプ 超軽量コンパクトタイプ
LIFTING CLAMP FOR FORMWORK / PANEL (Ultra-light-weight and Compact Type)

CHECK!



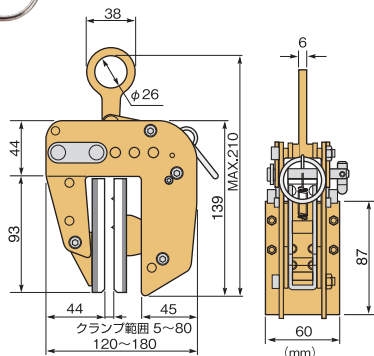
取説・部品図はこちらから



遠隔操作
開放機構付



防音壁
にも
使用可



使用例

⚠ 天秤を使用して、2台1組にてのご使用を厳守して下さい。



天秤セット特別価格でご提供。
(P.51参照)

特長

- 型枠・木製パネルの吊り上げ施工に最適。
 - スプリング式締め付けロック機構で、無負荷状態でもクランプは確実なグリップ。
 - 遠隔操作で締め付けロックの解除ができ、高所での危険な取り外し作業が容易。
 - 片面のスパイク付ウレタンパッドがガッチリとグリップし、尚一層安全確実。
 - パネル等の表面に傷を付けないよう、ウレタンゴムを片面に装着。
- サイディングボード・外壁用化粧パネル・断熱外壁材・木質系パネルなど。
※ALC、押出成型板には使用しないで下さい。

付属品

- 遠隔操作用ロープ1.5m

品番	容量(kg)	クランプ範囲 5段階調節(mm)	質量(kg)	メーカー希望小売価格(税別)
PTC100	100	5~20	1.8	¥24,770
		20~35		
		35~50		
		50~65		
		65~80		

木製パネル、ツーバイフォー(2×4)住宅パネルの吊り上げ施工、また木質梁の吊り上げ・移動に最適

PTC150

パネル・梁吊クランプ ワイドタイプ
LIFTING CLAMP FOR PANEL / BEAM (Wide Type)

CHECK!



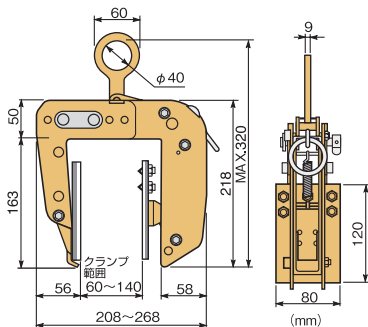
取説・部品図はこちらから



遠隔操作
開放機構付



防音壁
にも
使用可



使用例

⚠ 天秤を使用して、2台1組にてのご使用を厳守して下さい。

パネルの吊り上げ



天秤セット特別価格でご提供。(P.51参照)

木質梁の吊り上げ



特長

- 木製パネル、ツーバイフォー(2×4)住宅パネルの吊り上げ施工、また木質梁の吊り上げ・移動に最適。
 - 遠隔操作で締め付けロックの解除ができ、高所での危険な取り外し作業が容易。
- ※ALC、押出成型板には使用しないで下さい。

付属品

- 遠隔操作用ロープ1.5m

品番	容量(kg)	クランプ範囲 4段階調節(mm)	質量(kg)	メーカー希望小売価格(税別)
PTC150	150	60~80	3.6	¥42,250
		80~100		
		100~120		
		120~140		