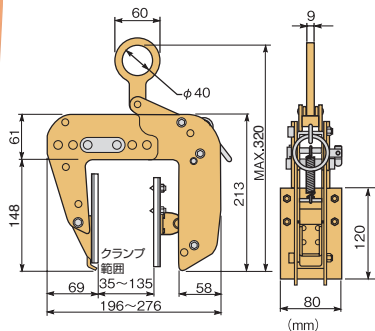


木製パネル、ツーバイフォー(2×4)住宅パネルの吊り上げ施工に最適

PTC200

2×4(ツーバイフォー)パネル吊クランプ ワイドタイプ
LIFTING CLAMP FOR 2×4 PANEL (Wide Type)



使用例

⚠ 天秤を使用して、2台1組にてのご使用を厳守して下さい。



天秤セット特別価格でご提供。(P.51参照)

特長

- 木製パネル、特にツーバイフォー(2×4)住宅パネルの吊り上げ施工に最適。
- 遠隔操作で締め付けロックの解除ができ、高所での危険な取り外し作業が容易。

※ALC、押出成型板には使用しないで下さい。

付属品

- 遠隔操作用ロープ1.5m

品番	容量(kg)	クランプ範囲 5段階調節(mm)	質量(kg)	メーカー希望小売価格(税別)
PTC200	200	35~ 55	4	¥48,080
		55~ 75		
		75~ 95		
		95~115		
		115~135		

型枠・パネル用

パネル・梁用
木質梁専用

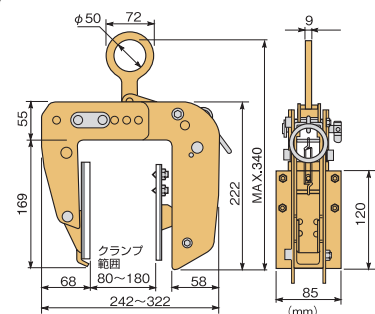
天秤セット・
天秤・
パネルプーラ

ALC
パネル用・
押出成型板用

木製パネル、ツーバイフォー(2×4)・ツーバイシックス(2×6)住宅パネルの吊り上げ施工、また木質梁の吊り上げ・移動に最適

PTC250

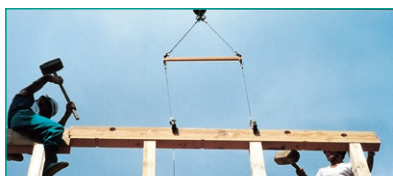
パネル・梁吊クランプ 超ワイドタイプ
LIFTING CLAMP FOR PANEL / BEAM (Super Wide Type)



使用例

⚠ 天秤を使用して、2台1組にてのご使用を厳守して下さい。

木質梁の吊り上げ



天秤セット特別価格でご提供。(P.51参照)

パネルの吊り上げ



特長

- 木製パネル、特にツーバイフォー(2×4)、ツーバイシックス(2×6)住宅パネルの吊り上げ施工、また木質梁の吊り上げ・移動に最適。
- 遠隔操作で締め付けロックの解除ができ、高所での危険な取り外し作業が容易。

※ALC、押出成型板には使用しないで下さい。

付属品

- 遠隔操作用ロープ1.5m

品番	容量(kg)	クランプ範囲 5段階調節(mm)	質量(kg)	メーカー希望小売価格(税別)
PTC250	250	80~100	5.8	¥62,940
		100~120		
		120~140		
		140~160		
		160~180		

★ 製品の部品図・取り扱い説明書はHPよりダウンロード可能です。
● 各種資料ページはP.62~64をご参照下さい。