

型枠・パネル用

パネル・梁用
木質梁専用

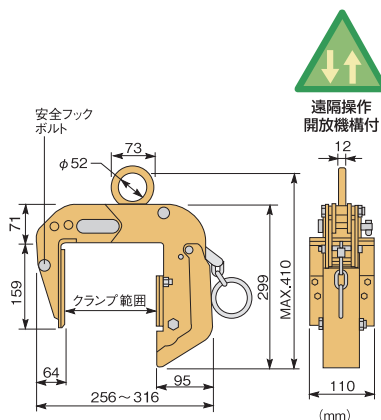
天秤セット・天秤・パネルプー

ALC
パネル用・
押出成型板用

吊り上げ荷重に比例して、グリップ力がより強固に増加する機構

PAC260

ALCパネル吊クランプ
LIFTING CLAMP FOR ALC PANEL

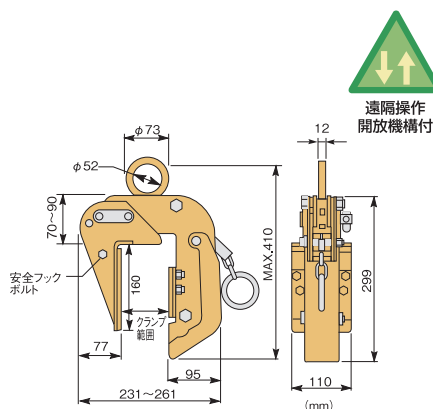


品番	容量 (kg)	クランプ範囲 3段階調節 (mm)	質量 (kg)	メーカー希望 小売価格 (税別)
PAC260	260	90~105	6.9	¥72,830
		115~130		
		140~155		

押出成型セメント板の吊り上げ・施工に最適

PSC260

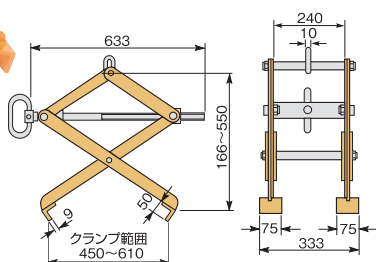
押出成型板吊クランプ
LIFTING CLAMP FOR EXTRUDED CEMENT PANEL



床パネル、U字溝ふたの運搬・敷設が1人作業でカンタン

UGC200W

ALCパネル水平吊クランプ
HORIZONTAL LIFTING CLAMP FOR ALC PANEL



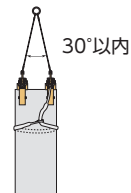
使用例

⚠ 2台1組にてのご使用を厳守して下さい。

ヨコ貼



タテ貼



特長

- ALCパネル専用クランプ。
- ▶以下、PAC260・PSC260共通
- スプリング式締め付けロック機構で、無負荷状態でもクランプは確実なグリップ。
- 吊り上げ荷重に比例して、グリップ力がより強固に増加する機構。
- 遠隔操作で締め付けロックの解除ができ、高所での危険な取り外し作業が不要。
- 片面のスパイク付特殊ウレタンパッドがガッチリとグリップし、尚一層安全確実。
- パネルの表面に傷を付けないよう、ウレタンゴムパッドを片面に装着。
- 二重安全のためスリングベルト取り付け用安全フックボルト付。

付属品

- 遠隔操作用ロープ2m

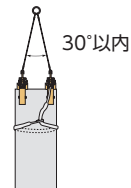
使用例

⚠ 2台1組にてのご使用を厳守して下さい。

ヨコ貼



タテ貼



特長

- 押出成型セメント板の吊り上げ・施工に最適。
- ▶特長・使用例は上記「PAC260」と同等です。

品番	容量 (kg)	クランプ範囲 2段階調節 (mm)	質量 (kg)	メーカー希望 小売価格 (税別)
PSC260	260	50~65	6.9	¥81,290
		70~85		

付属品

- 遠隔操作用ロープ2m

使用例

⚠ 1台にてご使用下さい。



特長

- ALC床パネルの吊り上げ・敷設に最適。
- 床パネル、U字溝ふたの運搬・敷設が1人作業でカンタン。
- ワークの幅に合わせて、ハンドル操作によるクランプ範囲調整式。
- ねじ式締付ロックでワークをガッチリクランプし、安全確実。

品番	容量 (kg)	クランプ範囲 (mm)	質量 (kg)	メーカー希望 小売価格 (税別)
UGC200W	200	450~610	18	¥89,600

★ 製品の部品図・取り扱い説明書はHPよりダウンロード可能です。
● 各種資料ページはP.62~64をご参照下さい。